



**WIROVENTPLUS**

# **KOMINKI WENTYLACYJNE**

DN125

# KOMINEK WENTYLACYJNY

## ZWIĘKSZENIE WYDAJNOŚCI

Pierścieniowa konstrukcja gwarantująca optymalną cyrkulację nawiewu

## 10 PODSTAWOWYCH KOLORÓW

## REGULOWANY KĄT NACHYLENIA

Od 5° do 45°

## 3 WERSJE WYPOSAŻENIA

- z odpływem kondensatu,
- izolowany,
- z wentylatorem mechanicznym i odpływem kondensatu

## DO WSZYSTKICH POKRYĆ DACHOWYCH

Przejścia dopasowane do najpopularniejszych modeli dachówek, blachodachówek, materiałów bitumicznych, blach płaskich

## SKRAPLACZ

Przechwytuje oraz usuwa pozostałości kondensatu

## RURA PRZYŁĄCZENIOWA RUROFLEX PLUS

Służy do podłączenia z przewodami wentylacyjnymi. Zawiera nakrętkę zaciskową szybko i trwale zazębiającą łączone elementy. Możliwość przyłączenia produktu do skraplacza lub bezpośrednio z kominkiem.

System WiroVent Plus jest usprawnioną wersją tradycyjnego modelu WiroVent, wzbogaconą o odpływ kondensatu oraz zapewniającą pionowe przejście przez połąc dachową.

Standardowa średnica systemu DN110 została zastąpiona przekrojem DN125, pozwalającym na bardziej wydajny przepływ powietrza, zapewniając tym samym podwyższoną sprawność wentylacji.

Konstrukcja kominka wyposażona jest w 4 pierścienie, gwarantujące optymalną cyrkulację nawiewu. System występuje w trzech wersjach wyposażenia: z odpływem kondensatu – pozwalający na odprowadzenie nadmiaru skroplin na zewnątrz kominka,

## WBUDOWANA POZIOMICA

Każdy kominek regulowany, posiada wbudowaną poziomnicę, aby ułatwić precyzyjny montaż

## POWIERZCHNIA PRODUKTU

Zastosowany system wykończenia powierzchni kominka, który nie pozwala na zarysowanie produktu

## PIONOWA RURA

Pionowe przejście przez połąc dachową

## KOMPLET USZCZELNIAJĄCY

Zabezpiecza przed wnikaniem wody oraz skroplin

## ŚREDNICA KOMINKA

Dolna rura występująca w średnicy DN125

## RURA PRZYŁĄCZENIOWA RUROFLEX M PLUS

Służy do podłączenia skraplacza do kominka wentylacyjnego. Posiada nakrętkę zaciskową pozwalającą na szybki i precyzyjny montaż.

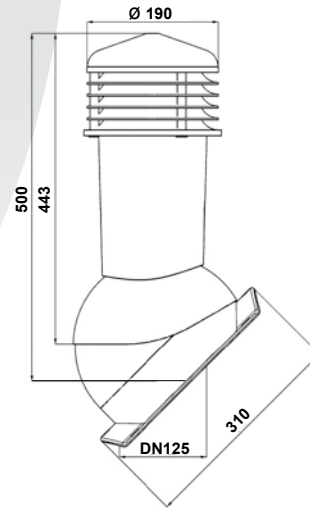
izolowanej – zapobiegający kondensacji pary wodnej w przewodzie wentylacyjnym oraz z wentylatorem mechanicznym – przeznaczonym do wymuszonego wywiewu powietrza w pomieszczeniach generujących duże ilości wilgoci i zanieczyszczeń, z możliwością płynnej regulacji przy użyciu regulatora obrotów.

Udoskonalona forma systemu stanowi estetyczne i funkcjonalne wykończenie połąc dachowej, dopasowane do najpopularniejszych modeli blachodachówek, dachówek, pokryć bitumicznych i blach płaskich.

# AKCESORIA UZUPEŁNIAJĄCE

WIROVENT PLUS I JEGO ASORTYMENT





**WIROVENTPLUS**

## PERFEKTA PLUS

Kominek wentylacyjny z odpływem kondensatu



odpływ kondensatu



wbudowana poziomicą



kąt nachylenia 5°-45°

### DN125/H500mm

Profil przejścia dachowego

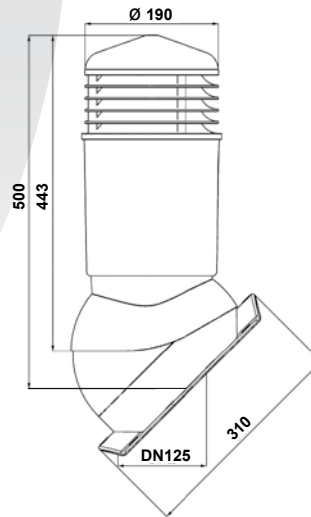
P15N	P15W	P15L	P15X	P15P	P15C	Kolor	RAL	Szt./opk.
Nr katalogowy								
K94N02	K94W02	K94L02	K94X02	K94P02	K94C02	Brązowy	8017	1
K94N03	K94W03	K94L03	K94X03	K94P03	K94C03	Grafitowy	7024	1
K94N04	K94W04	K94L04	K94X04	K94P04	K94C04	Czerwony	3009	1
K94N05	K94W05	K94L05	K94X05	K94P05	K94C05	Zielony	6020	1
K94N06	K94W06	K94L06	K94X06	K94P06	K94C06	Czarny	9005	1
K94N07	K94W07	K94L07	K94X07	K94P07	K94C07	Ceglasty	8004	1
K94N08	K94W08	K94L08	K94X08	K94P08	K94C08	Antracytowy	7021	1
K94N09	K94W09	K94L09	K94X09	K94P09	K94C09	Miedziany	8003	1
K94N10	K94W10	K94L10	K94X10	K94P10	K94C10	Brązowy	8019	1

### DN125/H500mm

Profil przejścia dachowego

P15E	P15M	P15S	P15T	P15H	P15Z	Kolor	RAL	Szt./opk.
Nr katalogowy								
K94E02	K94M02	K94S02	K94T02	K94H02	K94Z02	Brązowy	8017	1
K94E03	K94M03	K94S03	K94T03	K94H03	K94Z03	Grafitowy	7024	1
K94E04	K94M04	K94S04	K94T04	K94H04	K94Z04	Czerwony	3009	1
K94E05	K94M05	K94S05	K94T05	K94H05	K94Z05	Zielony	6020	1
K94E06	K94M06	K94S06	K94T06	K94H06	K94Z06	Czarny	9005	1
K94E07	K94M07	K94S07	K94T07	K94H07	K94Z07	Ceglasty	8004	1
K94E08	K94M08	K94S08	K94T08	K94H08	K94Z08	Antracytowy	7021	1
K94E09	K94M09	K94S09	K94T09	K94H09	K94Z09	Miedziany	8003	1
K94E10	K94M10	K94S10	K94T10	K94H10	K94Z10	Brązowy	8019	1





**WIROVENTPLUS**

# PERFEKTA PLUS

Kominek wentylacyjny izolowany



wersja izolowana



wbudowana poziomicą



5-45° kąt nachylenia

## DN125/H500mm

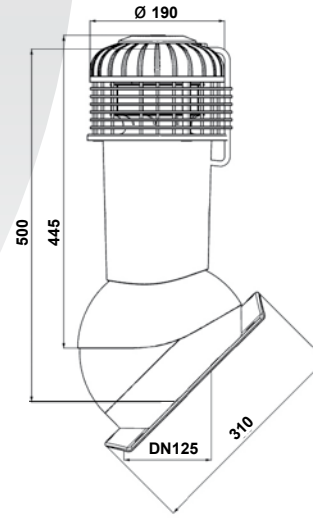
Profil przejścia dachowego

P15N	P15W	P15L	P15X	P15P	P15C	Kolor	RAL	Szt./opk.
Nr katalogowy								
K95N02	K95W02	K95L02	K95X02	K95P02	K95C02	Brązowy	8017	1
K95N03	K95W03	K95L03	K95X03	K95P03	K95C03	Grafitowy	7024	1
K95N04	K95W04	K95L04	K95X04	K95P04	K95C04	Czerwony	3009	1
K95N05	K95W05	K95L05	K95X05	K95P05	K95C05	Zielony	6020	1
K95N06	K95W06	K95L06	K95X06	K95P06	K95C06	Czarny	9005	1
K95N07	K95W07	K95L07	K95X07	K95P07	K95C07	Ceglasty	8004	1
K95N08	K95W08	K95L08	K95X08	K95P08	K95C08	Antracytowy	7021	1
K95N09	K95W09	K95L09	K95X09	K95P09	K95C09	Miedziany	8003	1
K95N10	K95W10	K95L10	K95X10	K95P10	K95C10	Brązowy	8019	1

## DN125/H500mm

Profil przejścia dachowego

P15E	P15M	P15S	P15T	P15H	P15Z	Kolor	RAL	Szt./opk.
Nr katalogowy								
K95E02	K95M02	K95S02	K95T02	K95H02	K95Z02	Brązowy	8017	1
K95E03	K95M03	K95S03	K95T03	K95H03	K95Z03	Grafitowy	7024	1
K95E04	K95M04	K95S04	K95T04	K95H04	K95Z04	Czerwony	3009	1
K95E05	K95M05	K95S05	K95T05	K95H05	K95Z05	Zielony	6020	1
K95E06	K95M06	K95S06	K95T06	K95H06	K95Z06	Czarny	9005	1
K95E07	K95M07	K95S07	K95T07	K95H07	K95Z07	Ceglasty	8004	1
K95E08	K95M08	K95S08	K95T08	K95H08	K95Z08	Antracytowy	7021	1
K95E09	K95M09	K95S09	K95T09	K95H09	K95Z09	Miedziany	8003	1
K95E10	K95M10	K95S10	K95T10	K95H10	K95Z10	Brązowy	8019	1



**WIROVENTPLUS**



## PERFEKTA PLUS

Wentylator dachowy z odpływem kondensatu



wirnik standard



odpływ kondensatu



kąt nachylenia 5-45°



cicha praca



wbudowana poziomicą

### DN125/H500mm

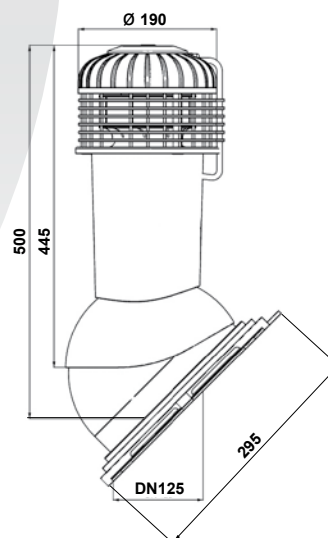
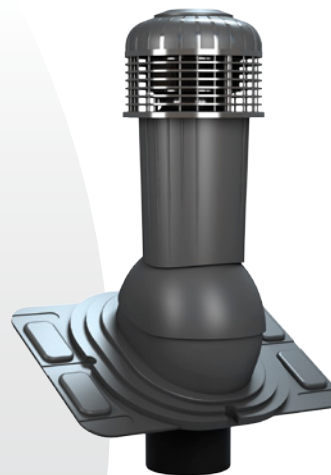
Profil przejścia dachowego

P15N	P15W	P15L	P15X	P15P	P15C	Kolor	RAL	Szt./opk.
Nr katalogowy								
K96N02	K96W02	K96L02	K96X02	K96P02	K96C02	Brązowy	8017	1
K96N03	K96W03	K96L03	K96X03	K96P03	K96C03	Grafitowy	7024	1
K96N04	K96W04	K96L04	K96X04	K96P04	K96C04	Czerwony	3009	1
K96N05	K96W05	K96L05	K96X05	K96P05	K96C05	Zielony	6020	1
K96N06	K96W06	K96L06	K96X06	K96P06	K96C06	Czarny	9005	1
K96N07	K96W07	K96L07	K96X07	K96P07	K96C07	Ceglasty	8004	1
K96N08	K96W08	K96L08	K96X08	K96P08	K96C08	Antracytowy	7021	1
K96N09	K96W09	K96L09	K96X09	K96P09	K96C09	Miedziany	8003	1
K96N10	K96W10	K96L10	K96X10	K96P10	K96C10	Brązowy	8019	1

### DN125/H500mm

Profil przejścia dachowego

P15E	P15M	P15S	P15T	P15H	P15Z	Kolor	RAL	Szt./opk.
Nr katalogowy								
K96E02	K96M02	K96S02	K96T02	K96H02	K96Z02	Brązowy	8017	1
K96E03	K96M03	K96S03	K96T03	K96H03	K96Z03	Grafitowy	7024	1
K96E04	K96M04	K96S04	K96T04	K96H04	K96Z04	Czerwony	3009	1
K96E05	K96M05	K96S05	K96T05	K96H05	K96Z05	Zielony	6020	1
K96E06	K96M06	K96S06	K96T06	K96H06	K96Z06	Czarny	9005	1
K96E07	K96M07	K96S07	K96T07	K96H07	K96Z07	Ceglasty	8004	1
K96E08	K96M08	K96S08	K96T08	K96H08	K96Z08	Antracytowy	7021	1
K96E09	K96M09	K96S09	K96T09	K96H09	K96Z09	Miedziany	8003	1
K96E10	K96M10	K96S10	K96T10	K96H10	K96Z10	Brązowy	8019	1



**WIROVENT PLUS**



## UNIWERSAL PLUS

Wentylator dachowy z odpływem kondensatu



wirnik standard



odpływ kondensatu



kąt nachylenia 5°-45°



cicha praca



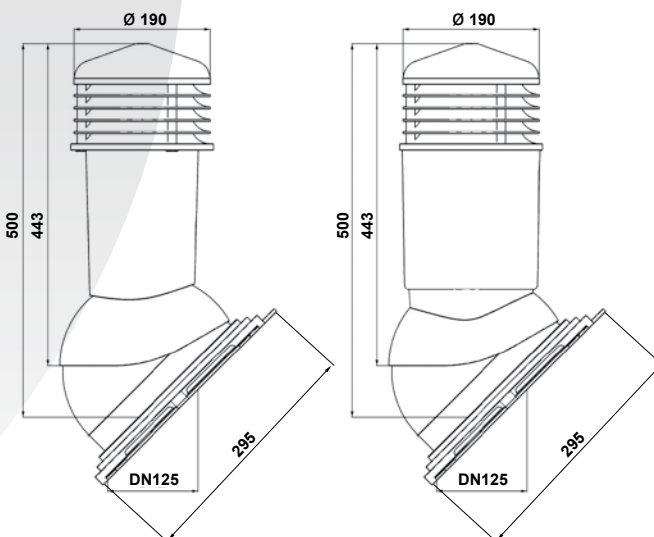
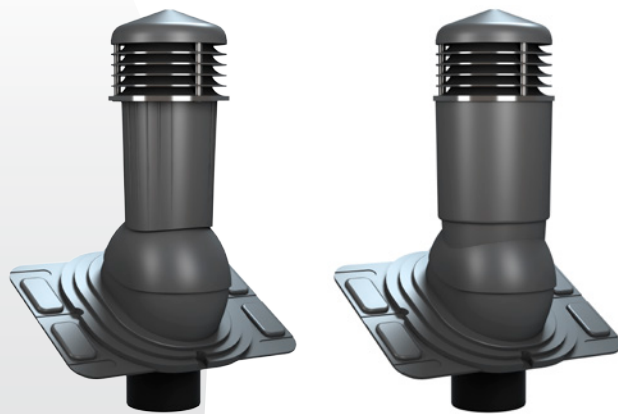
wbudowana poziomo

### DN125/H500mm

Nr katalogowy	Kolor	RAL	Szt./opk.
K931001	Szary	7046	1
K931002	Brązowy	8017	1
K931003	Grafitowy	7024	1
K931004	Czerwony	3009	1
K931005	Zielony	6020	1
K931006	Czarny	9005	1
K931007	Ceglasty	8004	1
K931008	Antracytowy	7021	1
K931009	Miedziany	8003	1
K931010	Brązowy	8019	1



**WIROVENT PLUS**



## UNIWERSAL PLUS

Kominek wentylacyjny



odpływ kondensatu



wersja izolowana



wbudowana poziomicą



5°-45° kąt nachylenia



wbudowana poziomicą



5°-45° kąt nachylenia

### Z odpływem kondensatu | DN125/H500mm

Nr katalogowy	Kolor	RAL	Szt./opk.
K911001	Szary	7046	1
K911002	Brązowy	8017	1
K911003	Grafitowy	7024	1
K911004	Czerwony	3009	1
K911005	Zielony	6020	1
K911006	Czarny	9005	1
K911007	Ceglasty	8004	1
K911008	Antracytowy	7021	1
K911009	Miedziany	8003	1
K911010	Brązowy	8019	1

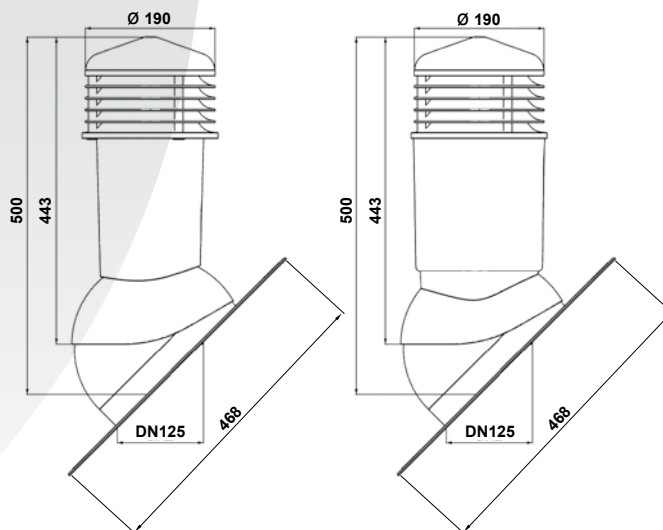
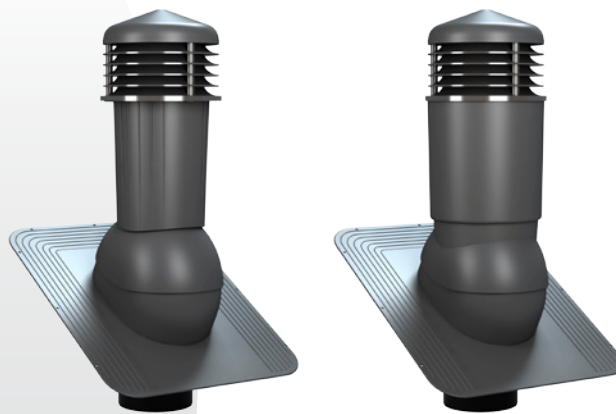
### Izolowany | DN125/H500mm

Nr katalogowy	Kolor	RAL	Szt./opk.
K921001	Szary	7046	1
K921002	Brązowy	8017	1
K921003	Grafitowy	7024	1
K921004	Czerwony	3009	1
K921005	Zielony	6020	1
K921006	Czarny	9005	1
K921007	Ceglasty	8004	1
K921008	Antracytowy	7021	1
K921009	Miedziany	8003	1
K921010	Brązowy	8019	1





**WIROVENTPLUS**



## STANDARD PLUS

Kominek wentylacyjny



odpływ kondensatu



wersja izolowana



wbudowana poziomic



kąt nachylenia



wbudowana poziomic



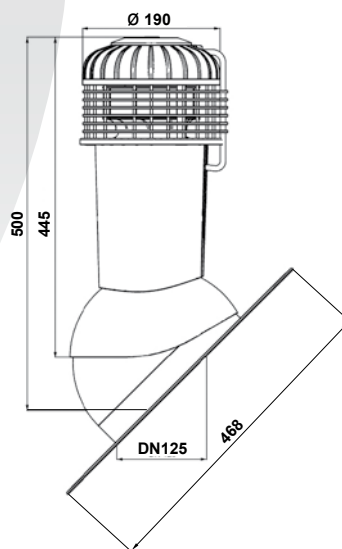
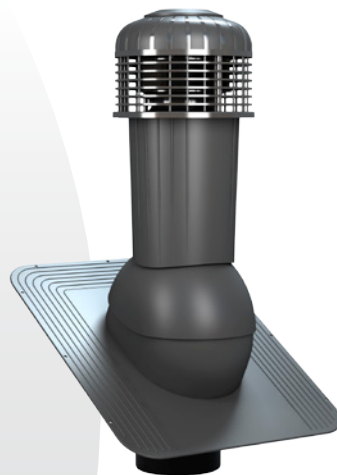
kąt nachylenia

### Z odpływem kondensatu | DN125/H500mm

Nr katalogowy	Kolor	RAL	Szt./opk.
K800801	Szary	7046	1
K800802	Brązowy	8017	1
K800803	Grafitowy	7024	1
K800804	Czerwony	3009	1
K800805	Zielony	6020	1
K800806	Czarny	9005	1
K800807	Ceglasty	8004	1

### Izolowany | DN125/H500mm

Nr katalogowy	Kolor	RAL	Szt./opk.
K810801	Szary	7046	1
K810802	Brązowy	8017	1
K810803	Grafitowy	7024	1
K810804	Czerwony	3009	1
K810805	Zielony	6020	1
K810806	Czarny	9005	1
K810807	Ceglasty	8004	1



**WIROVENTPLUS**



## STANDARD PLUS

Wentylator dachowy z odpływem kondensatu



wirnik standard



odpływ kondensatu



kąt nachylenia 5-45°



cicha praca



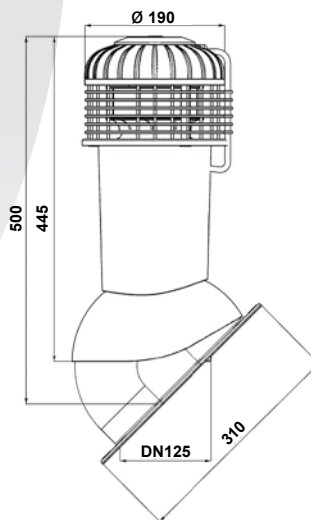
wbudowana poziomo

### DN125/H500mm

Nr katalogowy	Kolor	RAL	Szt./opk.
K870801	Szary	7046	1
K870802	Brązowy	8017	1
K870803	Grafitowy	7024	1
K870804	Czerwony	3009	1
K870805	Zielony	6020	1
K870806	Czarny	9005	1
K870807	Ceglasty	8004	1



**WIROVENTPLUS**



## NORMAL PLUS

Wentylator dachowy z odpływem kondensatu



wirnik standard



odpływ kondensatu



kąt nachylenia 5°-45°



cicha praca

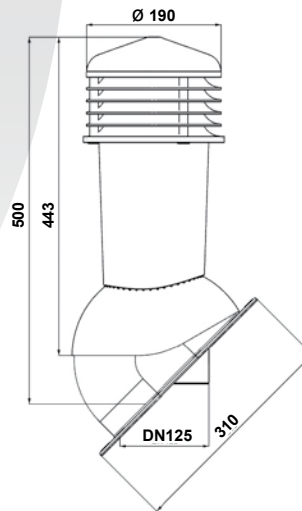


wbudowana poziomo

### DN125/H500mm

Nr katalogowy	Kolor	RAL	Szt./opk.
K901401	Szary	7046	1
K901402	Brązowy	8017	1
K901403	Grafitowy	7024	1
K901404	Czerwony	3009	1
K901405	Zielony	6020	1
K901406	Czarny	9005	1
K901407	Ceglasty	8004	1
K901408	Antracytowy	7021	1
K901409	Miedziany	8003	1
K901410	Brązowy	8019	1





**WIROVENTPLUS**

## NORMAL PLUS

Kominek wentylacyjny z odpływem kondensatu



odpływ kondensatu



wbudowana poziomo

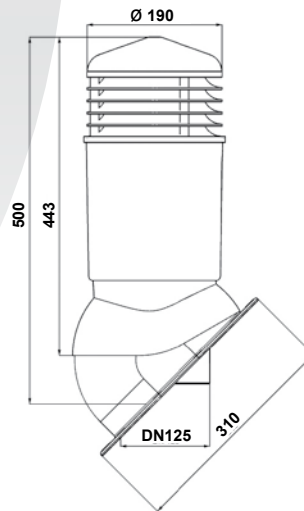


kąt nachylenia

### DN125/H500mm

Nr katalogowy	Kolor	RAL	Szt./opk.
K881401	Szary	7046	1
K881402	Brązowy	8017	1
K881403	Grafitowy	7024	1
K881404	Czerwony	3009	1
K881405	Zielony	6020	1
K881406	Czarny	9005	1
K881407	Ceglasty	8004	1
K881408	Antracytowy	7021	1
K881409	Miedziany	8003	1
K881410	Brązowy	8019	1





**WIROVENTPLUS**

## NORMAL PLUS

Kominek wentylacyjny izolowany



wersja izolowana



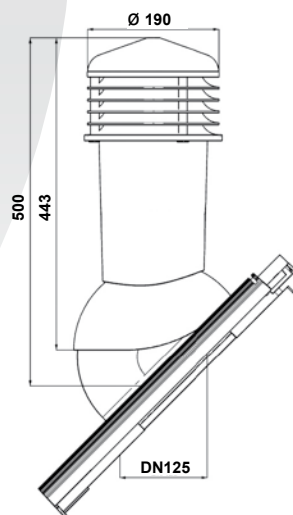
wbudowana poziomicą



kat nachylenia

### DN125/H500mm

Nr katalogowy	Kolor	RAL	Szt./opk.
K891401	Szary	7046	1
K891402	Brązowy	8017	1
K891403	Grafitowy	7024	1
K891404	Czerwony	3009	1
K891405	Zielony	6020	1
K891406	Czarny	9005	1
K891407	Ceglasty	8004	1
K891408	Antracytowy	7021	1
K891409	Miedziany	8003	1
K891410	Brązowy	8019	1



**WIROVENTPLUS**

## TILE PLUS

Kominek wentylacyjny z odpływem kondensatu



odpływ kondensatu



wbudowana poziomo

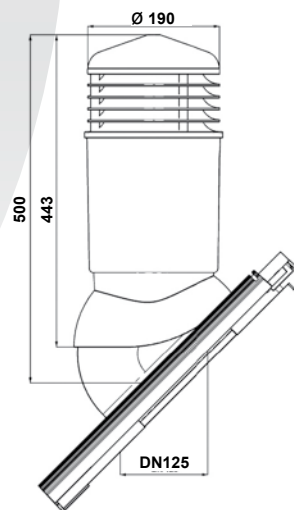


kąt nachylenia

### DN125/H500mm

Typ przejścia dachowego

P1801	P1802	P1803	P1804	P1805	P1806	P1807	P1808	P1809	P1810	Kolor	RAL	Szt./opk.
Nr katalogowy												
K970102	K970202	K970302	K970402	K970502	K970602	K970702	K970802	K970902	K971002	Brązowy	8017	1
K970103	K970203	K970303	K970403	K970503	-	K970703	K970803	K970903	-	Grafitowy	7024	1
K970104	K970204	K970304	K970404	K970504	-	-	K970804	K970904	-	Czerwony	3009	1
K970106	K970206	K970306	K970406	K970506	K970606	-	K970806	K970906	K971006	Czarny	9005	1
K970107	K970207	K970307	K970407	K970507	K970607	K970707	K970807	K970907	K971007	Ceglasty	8004	1
K970108	K970208	K970308	K970408	K970508	-	K970708	-	K970908	-	Antracytowy	7021	1



**WIROVENTPLUS**

## TILE PLUS

Kominek wentylacyjny izolowany



wersja izolowana



wbudowana pozioma

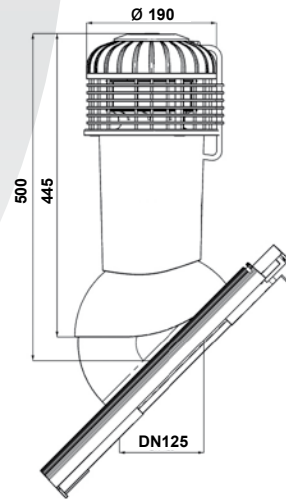


kat nachylenia 5°-45°

### DN125/H500mm

Typ przejścia dachowego

P1801	P1802	P1803	P1804	P1805	P1806	P1807	P1808	P1809	P1810	Kolor	RAL	Szt./opk.
Nr katalogowy												
K980102	K980202	K980302	K980402	K980502	K980602	K980702	K980802	K980902	K981002	Brązowy	8017	1
K980103	K980203	K980303	K980403	K980503	-	K980703	K980803	K980903	-	Grafitowy	7024	1
K980104	K980204	K980304	K980404	K980504	-	-	K980804	K980904	-	Czerwony	3009	1
K980106	K980206	K980306	K980406	K980506	K980606	-	K980806	K980906	K981006	Czarny	9005	1
K980107	K980207	K980307	K980407	K980507	K980607	K980707	K980807	K980907	K981007	Ceglasty	8004	1
K980108	K980208	K980308	K980408	K980508	-	K980708	-	K980908	-	Antracytowy	7021	1



**WIROVENTPLUS**



## TILE PLUS

Wentylator dachowy z odpływem kondensatu



wirnik standard



odpływ kondensatu



kąt nachylenia 5-45°



cicha praca



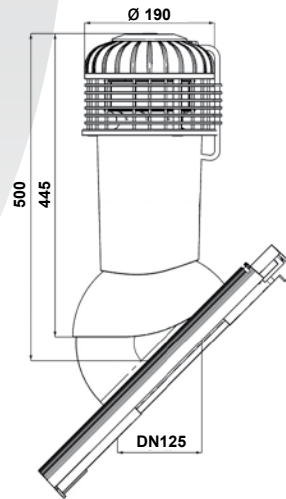
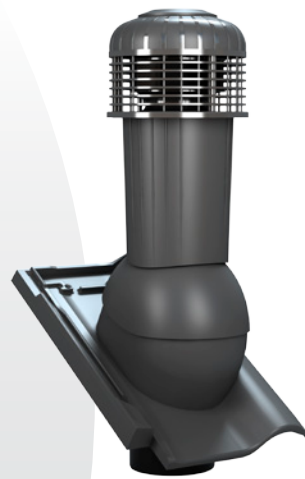
wbudowana poziomicą

### DN125/H500mm

Typ przejścia dachowego

P1801	P1802	P1803	P1804	P1805	P1806	P1807	P1808	P1809	P1810	Kolor	RAL	Szt./opk.
Nr katalogowy												
K990102	K990202	K990302	K990402	K990502	K990602	K990702	K990802	K990902	K991002	Brązowy	8017	1
K990103	K990203	K990303	K990403	K990503	-	K990703	K990803	K990903	-	Grafitowy	7024	1
K990104	K990204	K990304	K990404	K990504	-	-	K990804	K990904	-	Czerwony	3009	1
K990106	K990206	K990306	K990406	K990506	K990606	-	K990806	K990906	K991006	Czarny	9005	1
K990107	K990207	K990307	K990407	K990507	K990607	K990707	K990807	K990907	K991007	Ceglasty	8004	1
K990108	K990208	K990308	K990408	K990508	-	K990708	-	K990908	-	Antracytowy	7021	1





**WIROVENTPLUS**



## TILE PLUS

Wentylator dachowy z odpływem kondensatu



wirnik standard



odpływ kondensatu



kąt nachylenia 5°-45°



cicha praca

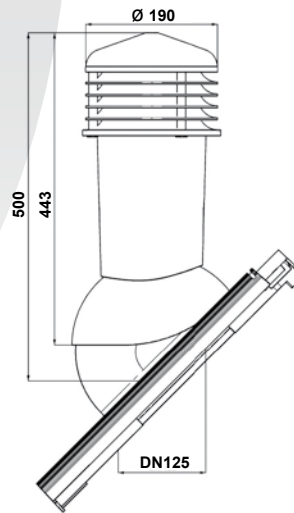


wbudowana poziomo

### DN125/H500mm

Typ przejścia dachowego

P1811	P1812	P1813	P1814	P1815	P1816	P1818	P1820	P1821	Kolor	RAL	Szt./opk.
Nr katalogowy											
-	K991202	K991302	K991402	K991502	K991602	K991802	K992002	K992102	Brązowy	8017	1
K991103	-	K991303	K991403	K991503	K991603	-	-	K992103	Grafitowy	7024	1
K991104	K991204	K991304	K991404	K991504	K991604	K991804	K992004	K992104	Czerwony	3009	1
K991106	K991206	K991306	K991406	K991506	K991606	K991806	K992006	K992106	Czarny	9005	1
-	K991207	K991307	K991407	K991507	K991607	K991807	K992007	K992107	Ceglasty	8004	1
K991108	K991208	K991308	K991408	K991508	K991608	K991808	K992008	K992108	Antracytowy	7021	1



**WIROVENTPLUS**

## TILE PLUS

Kominek wentylacyjny z odpływem kondensatu



odpływ kondensatu



wbudowana poziomo

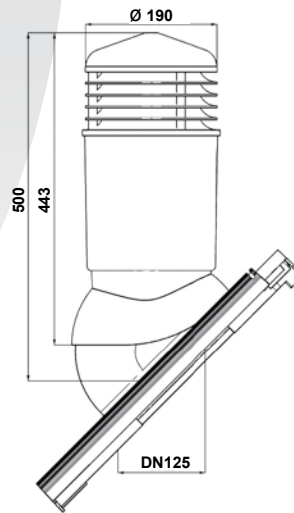


5°-45°  
kąt nachylenia

### DN125/H500mm

Typ przejścia dachowego

P1811	P1812	P1813	P1814	P1815	P1816	P1818	P1820	P1821	Kolor	RAL	Szt./opk.
Nr katalogowy											
-	K971202	K971302	K971402	K971502	K971602	K971802	K972002	K972102	Brązowy	8017	1
K971103	-	K971303	K971403	K971503	K971603	-	-	K972103	Grafitowy	7024	1
K971104	K971204	K971304	K971404	K971504	K971604	K971804	K972004	K972104	Czerwony	3009	1
K971106	K971206	K971306	K971406	K971506	K971606	K971806	K972006	K972106	Czarny	9005	1
-	K971207	K971307	K971407	K971507	K971607	K971807	K972007	K972107	Ceglasty	8004	1
K971108	K971208	K971308	K971408	K971508	K971608	K971808	K972008	K972108	Antracytowy	7021	1



**WIROVENT PLUS**

## TILE PLUS

Kominek wentylacyjny izolowany



wersja izolowana



wbudowana poziomo



kat nachylenia 5-45°

### DN125/H500mm

Typ przejścia dachowego

P1811	P1812	P1813	P1814	P1815	P1816	P1818	P1820	P1821	Kolor	RAL	Szt./opk.
Nr katalogowy											
-	K981202	K981302	K981402	K981502	K981602	K981802	K982002	K982102	Brązowy	8017	1
K981103	-	K981303	K981403	K981503	K981603	-	-	K982103	Grafitowy	7024	1
K981104	K981204	K981304	K981404	K981504	K981604	K981804	K982004	K982104	Czerwony	3009	1
K981106	K981206	K981306	K981406	K981506	K981606	K981806	K982006	K982106	Czarny	9005	1
-	K981207	K981307	K981407	K981507	K981607	K981807	K982007	K982107	Ceglasty	8004	1
K981108	K981208	K981308	K981408	K981508	K981608	K981808	K982008	K982108	Antracytowy	7021	1