



SYSTEMY RYNNOWE



Proaqua

PVC



Flamingo

Stal



Budmat.



SYSTEMY RYNNOWE



Niezawodna szczelność



Łatwy i szybki montaż



Bezpieczny transport i składowanie



Dla domu i przemysłu



Spokój na lata



Polecane przez dekarzy



Systemy na medal



Wysoka odporność na czynniki zewnętrzne



Tylko najlepsze materiały



Złoty Medal MTP BUDMA 2015
dla Systemu Rynnowego PVC
ProAqua



Złoty Medal MTP BUDMA 2010
dla Stalowego Systemu Rynnowego
Flamingo



Rekomendacja
Polskiego Stowarzyszenia Dekarzy



Opatentowane
rozwiązania



DESZCZ? NIECH PADA!

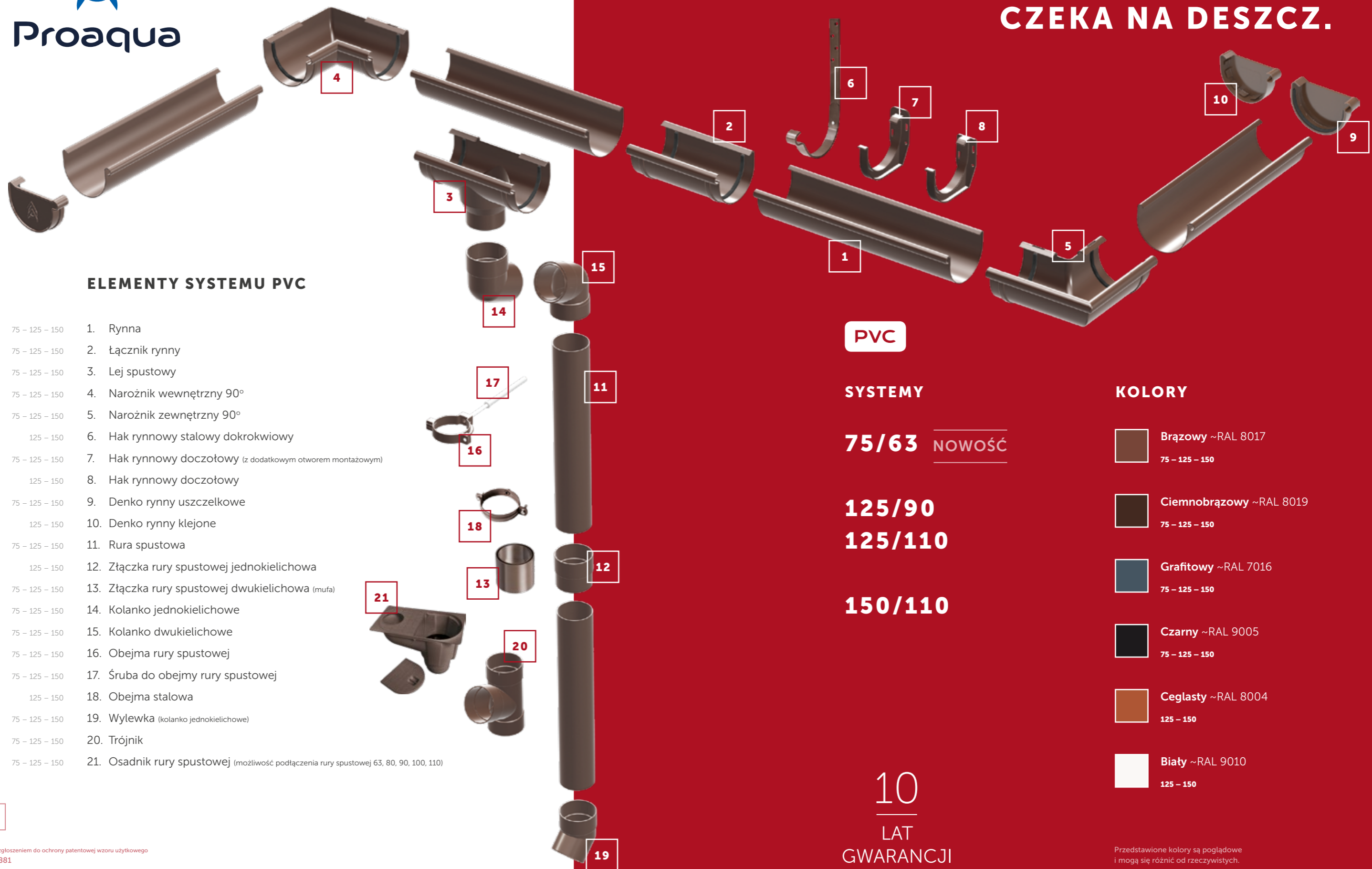
Budmat nie czeka na koniec deszczu. Dla nas to okazja do dobrej zabawy – zakładamy sportowe buty i odważnie biegniemy po przygodę.

Przychodzi nam to łatwo, bo nasze domy są bezpieczne. Chronią je systemy rynnowe Budmat, które zapewniają spokój i komfort w deszczowe dni. Poznaj je.

To ProAqua – system rynnowy PVC oraz Flamingo i Flamingo Magnelis – stalowe systemy rynnowe.

Idealnie sprawdzą się w Twoim domu. Oczywiście, jeśli nie mieszkasz na pustyni.

CZEKA NA DESZCZ.



ELEMENTY SYSTEMU PVC

- 75 - 125 - 150 1. Rynna
- 75 - 125 - 150 2. Łącznik rynny
- 75 - 125 - 150 3. Lej spustowy
- 75 - 125 - 150 4. Narożnik wewnętrzny 90°
- 75 - 125 - 150 5. Narożnik zewnętrzny 90°
- 125 - 150 6. Hak rynnowy stalowy dokrokwkowy
- 75 - 125 - 150 7. Hak rynnowy doczołowy (z dodatkowym otworem montażowym)
- 125 - 150 8. Hak rynnowy doczołowy
- 75 - 125 - 150 9. Denko rynny uszczelkowe
- 125 - 150 10. Denko rynny klejone
- 75 - 125 - 150 11. Rura spustowa
- 125 - 150 12. Złączka rury spustowej jednokielichowa
- 75 - 125 - 150 13. Złączka rury spustowej dwukielichowa (muła)
- 75 - 125 - 150 14. Kolanko jednokielichowe
- 75 - 125 - 150 15. Kolanko dwukielichowe
- 75 - 125 - 150 16. Obejma rury spustowej
- 75 - 125 - 150 17. Śruba do obejmy rury spustowej
- 125 - 150 18. Obejma stalowa
- 75 - 125 - 150 19. Wylewka (kolanko jednokielichowe)
- 75 - 125 - 150 20. Trójnik
- 75 - 125 - 150 21. Osadnik rury spustowej (możliwość podłączenia rury spustowej 63, 80, 90, 100, 110)

PVC







SYSTEMY

75/63 NOWOŚĆ

125/90
125/110

150/110

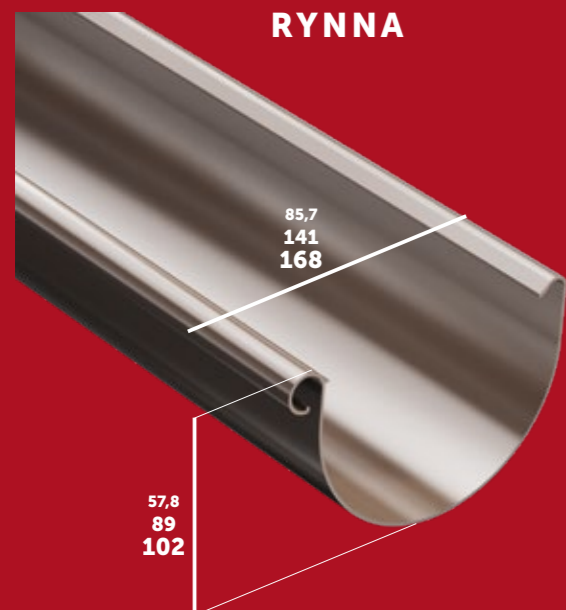
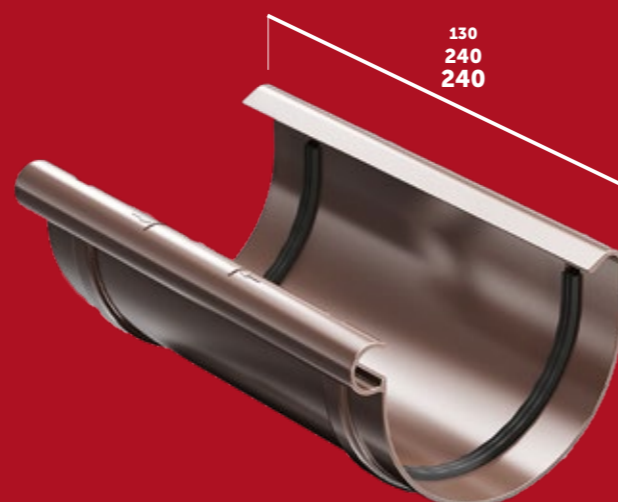
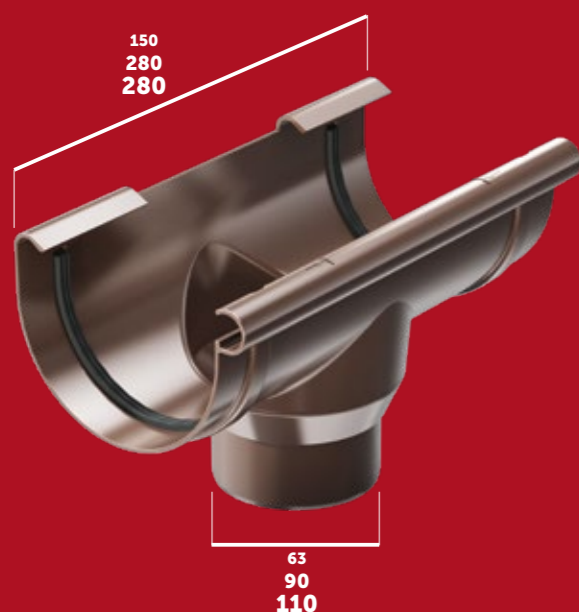
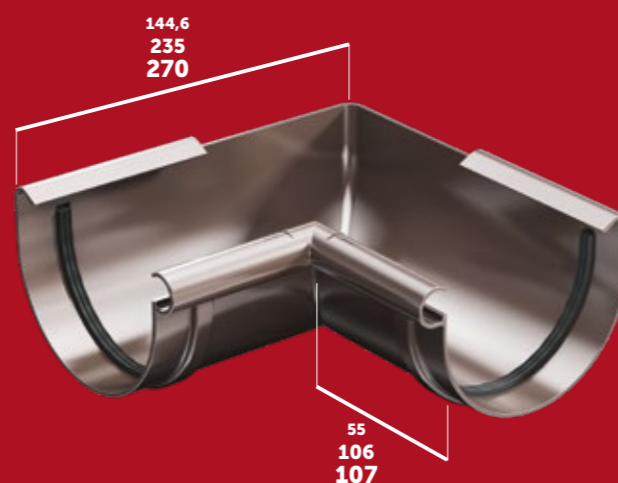
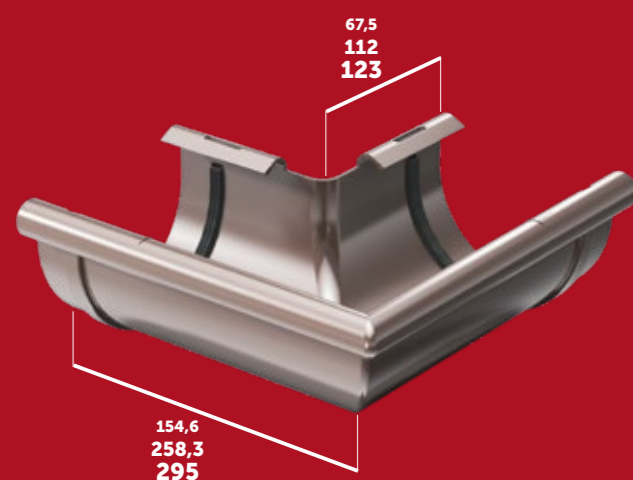
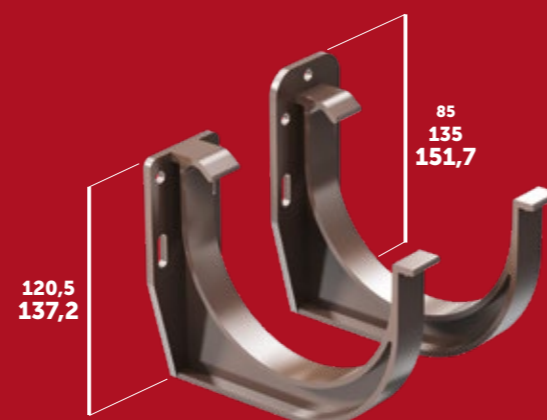
KOLORY

-  **Brązowy** ~RAL 8017
75 - 125 - 150
-  **Ciemnobrązowy** ~RAL 8019
75 - 125 - 150
-  **Grafitowy** ~RAL 7016
75 - 125 - 150
-  **Czarny** ~RAL 9005
75 - 125 - 150
-  **Ceglasty** ~RAL 8004
125 - 150
-  **Biały** ~RAL 9010
125 - 150

10
LAT
GWARANCJI

Przedstawione kolory są poglądowe i mogą się różnić od rzeczywistych.



WYMIARY ELEMENTÓW WG ROZMIARU SYSTEMU75
125
150**RYNNA****ŁĄCZNIK RYNNY****LEJ SPUSTOWY****NAROŻNIK WEWNĘTRZNY 90°****NAROŻNIK ZEWNĘTRZNY 90°****HAK RYNNOWY
DOCZOŁOWY / DOCZOŁOWY Z DODATKOWYM
OTWOREM MONTAŻOWYM****Niezawodna szczelność.**

Trójwargowa uszczelka – zaprojektowana specjalnie do systemu ProAqua – jest nawet o 50% skuteczniejsza od popularnej na rynku uszczelki dwuwargowej. Uszczelki zastosowano w lejach spustowych, łącznikach rynien, narożnikach i denku.

**Wysoka odporność na czynniki zewnętrzne.**

ProAqua posiada wysoką odporność na zmiany temperatur i promienie UV.

**Łatwy i szybki montaż.**

ProAqua to m.in.:

- obejma z zawiasem,
- o-ring zabezpieczający przed wypadaniem śruby z obejmy rury spustowej,
- wskaźniki (strzałki), które wskazują kierunek montażu,
- możliwość zapięcia rynny od strony wulstwy lub ściany,
- połączenie z uchwytem rynnowym, które tworzy zamek zapobiegający wypięciu się rynny po zamontowaniu systemu.

To dlatego montaż jest taki łatwy.

**Bezpieczny produkt.**

W procesie przygotowania mieszanek PVC dla systemu rynnowego, jako jedni z pierwszych w Polsce, zastosowaliśmy rozwiązania bezołowiowe, a także oszczędzające środowisko stabilizatory wapniowo-cynkowe. Dzięki temu wytwarzanie i użytkowanie naszych produktów jest całkowicie bezpieczne.

**Projekt na medal.**

Zgodny z normami PN-EN 607, PN-EN 12200-1 system ProAqua otrzymał Złoty Medal Targów Budownictwa i Architektury BUDMA 2015.



Złoty Medal MTP BUDMA 2015
dla Systemu Rynnowego PVC
ProAqua



Water stoper.

Water stoper to specjalne zabezpieczenie, które zapobiega przelaniu wody – dzięki czemu chroni elewację przed zabrudzeniem – i usztywnia rynnę.



Ekologiczne rozwiązania.

Przy produkcji ProAqua użyliśmy autorskich rozwiązań, które oszczędzają wodę i energię oraz minimalizują ilość odpadów.

Wyprodukowaliśmy go z tworzywa sztucznego – mieszanki polichlorku winylu (PVC) z dodatkami – dzięki czemu ProAqua podlega w 100% recyklingowi.



Bezpieczny transport i składowanie.

Każdy element systemu fabrycznie zabezpieczyliśmy folią. Transportujemy go w specjalnie zaprojektowanych opakowaniach i dbamy o najwyższy standard magazynowania i transportu.



Dla domu i przemysłu.

ProAqua dostępny jest w trzech rozmiarach: dla domu – 75/63 i 125/90 (110) oraz dla przemysłu i obiektów wielkogabarytowych – 150/110.



Spokój na lata.

System rynnowy ProAqua to 10 lat gwarancji.



Polecany przez dekarzy.

ProAqua stworzyliśmy wspólnie z dekarzami i dla dekarzy. To produkt każdego profesjonalisty.

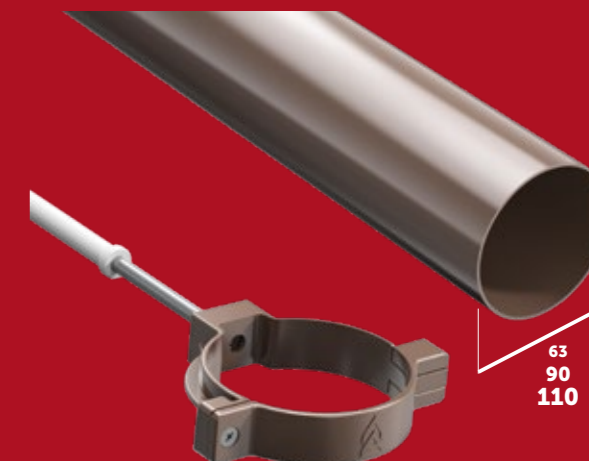
WYMIARY ELEMENTÓW WG ROZMIARU SYSTEMU

75
125
150

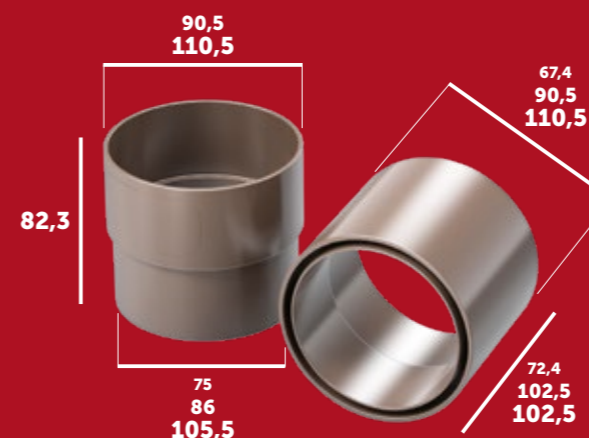
DENKO RYNNY USZCZELKOWE / KLEJONE



RURA SPUSTOWA OBEJMA RURY SPUSTOWEJ



ZŁĄCZKA RURY SPUSTOWEJ JEDNOKIELICHOWA / DWUKIELICHOWA



KOLANKA



TRÓJNIK



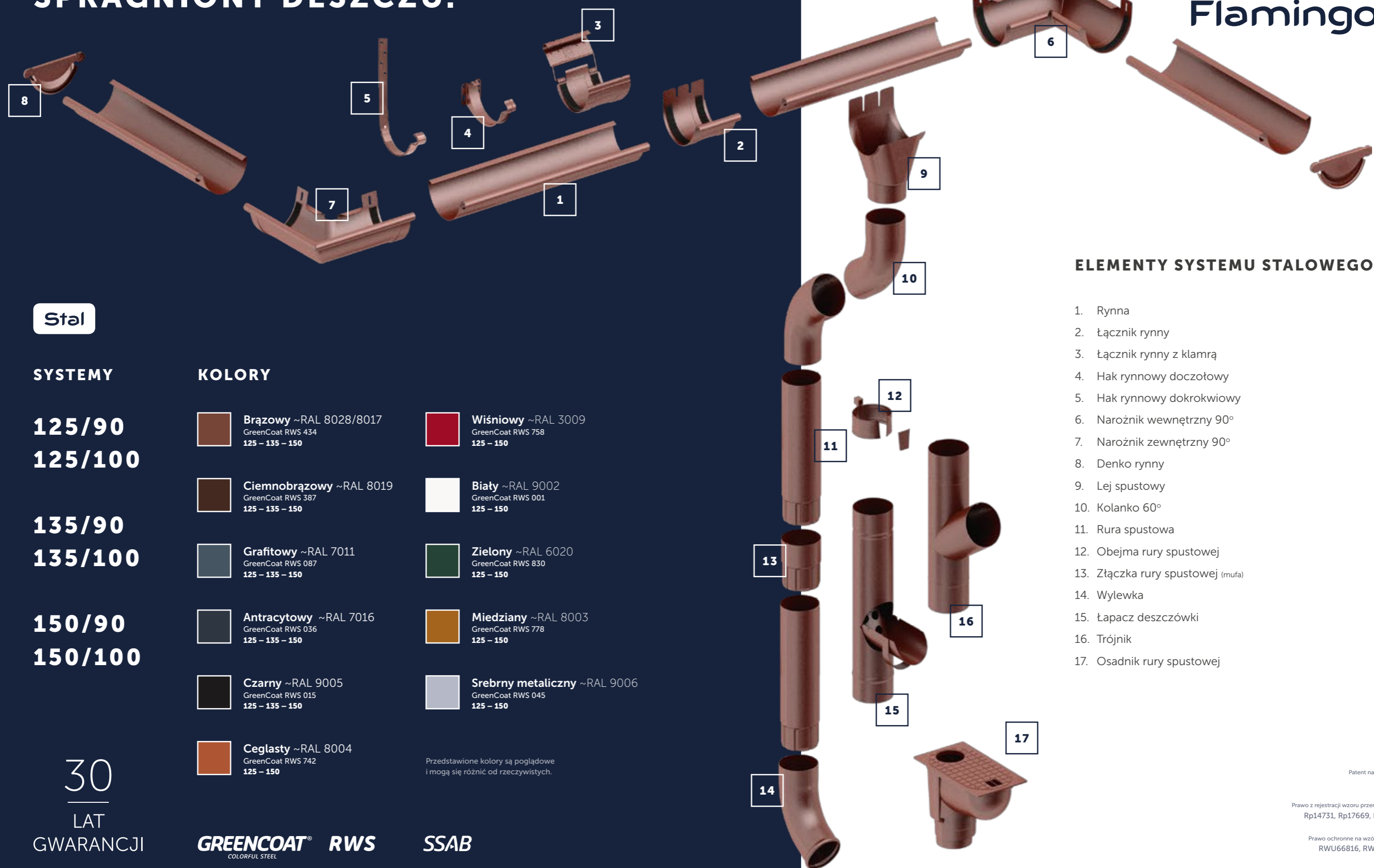
WYLEWKA



SPRAGNIONY DESZCZU.



Flamingo



ELEMENTY SYSTEMU STALOWEGO

1. Rynna
2. Łącznik rynny
3. Łącznik rynny z klamrą
4. Hak rynnowy doczołowy
5. Hak rynnowy dokrokwiowy
6. Narożnik wewnętrzny 90°
7. Narożnik zewnętrzny 90°
8. Denko rynny
9. Lej spustowy
10. Kolanko 60°
11. Rura spustowa
12. Obejma rury spustowej
13. Złączka rury spustowej (mufa)
14. Wylewka
15. Łapacz deszczówki
16. Trójnik
17. Osadnik rury spustowej

Stal

SYSTEMY

125/90
125/100

135/90
135/100

150/90
150/100

KOLORY

 Brązowy ~RAL 8028/8017 GreenCoat RWS 434 125 – 135 – 150	 Wiśniowy ~RAL 3009 GreenCoat RWS 758 125 – 150
 Ciemnobrązowy ~RAL 8019 GreenCoat RWS 387 125 – 135 – 150	 Biały ~RAL 9002 GreenCoat RWS 001 125 – 150
 Grafitowy ~RAL 7011 GreenCoat RWS 087 125 – 135 – 150	 Zielony ~RAL 6020 GreenCoat RWS 830 125 – 150
 Antracytowy ~RAL 7016 GreenCoat RWS 036 125 – 135 – 150	 Miedziany ~RAL 8003 GreenCoat RWS 778 125 – 150
 Czarny ~RAL 9005 GreenCoat RWS 015 125 – 135 – 150	 Srebrny metaliczny ~RAL 9006 GreenCoat RWS 045 125 – 150
 Ceglasty ~RAL 8004 GreenCoat RWS 742 125 – 150	

Przedstawione kolory są poglądowe i mogą się różnić od rzeczywistych.

30
LAT
GWARANCJI

GREENCOAT® **RWS** **SSAB**
COLORFUL STEEL

Patent na wynalazek 217565

Prawo z rejestracji wzoru przemysłowego Rp14731, Rp17669, Rp18757

Prawo ochronne na wzór użytkowy RWU66816, RWU68626



Niezawodna szczelność.

Elementy Flamingo są tłoczone w specjalnie zaprojektowanych formach, a montaż denka rynny jest tak skuteczny, że go opatentowaliśmy. Zapomnij o przeciekach.



Tylko najlepsze materiały.

Flamingo zbudowaliśmy ze stali GreenCoat RWS (Rain Water System) produkowanej przez SSAB – szwedzki koncern hutniczy o globalnym zasięgu. GreenCoat RWS został opracowany specjalnie do tworzenia wysokiej jakości systemów rynnowych. Posiada dwustronną powłokę i jest wyjątkowo trwały. Powłoki stosowane w produktach GreenCoat RWS zawierają ziarna polimeru, które zwiększają odporność powierzchni na zarysowania.



Spokój na lata.

Flamingo to gwarancja na 30 lat – dotyczy klasy środowiska C1-C4 (obszary przemysłowe i przybrzeżne o dużej agresywności korozyjnej środowiska).



Dla domu i przemysłu.

Flamingo dostępny jest w trzech rozmiarach: dla domu – system skandynawski 125/90 (100) i system głęboki 135/90 (100) oraz dla przemysłu i obiektów wielkogabarytowych – 150/100 (90).



Bezpieczny transport i składowanie.

Elementy Flamingo fabrycznie zabezpieczyliśmy folią. Transportujemy go w specjalnie zaprojektowanych opakowaniach i dbamy o najwyższy standard magazynowania i transportu.

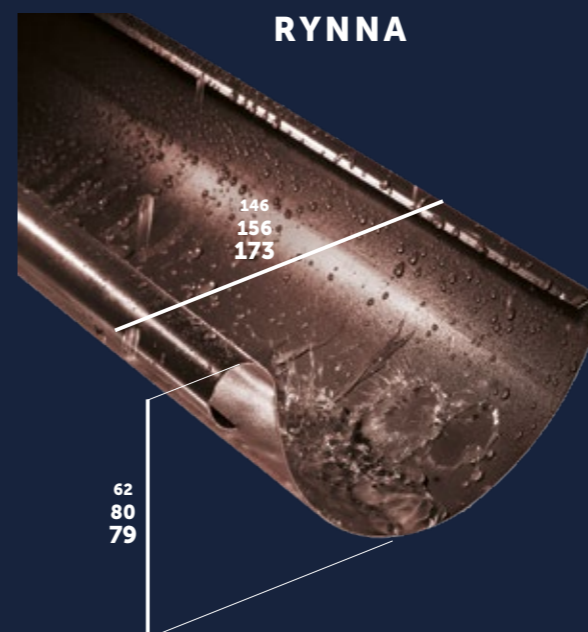


Rekomendowany przez Polskie Stowarzyszenie Dekarzy.

Flamingo stworzyliśmy wspólnie z dekarzami i dla dekarzy. To produkt każdego profesjonalisty.

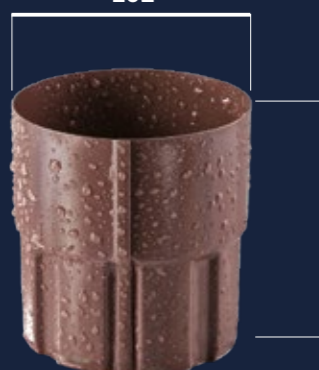
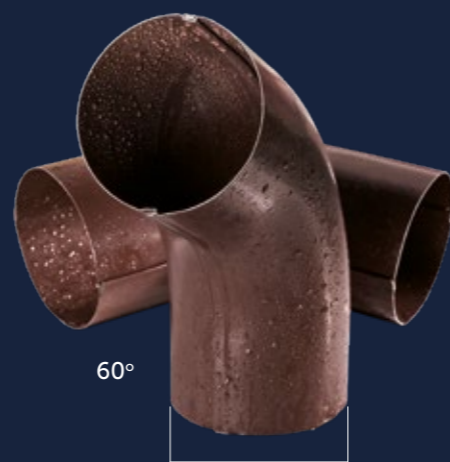
WYMIARY ELEMENTÓW WG ROZMIARU SYSTEMU

125
135
150

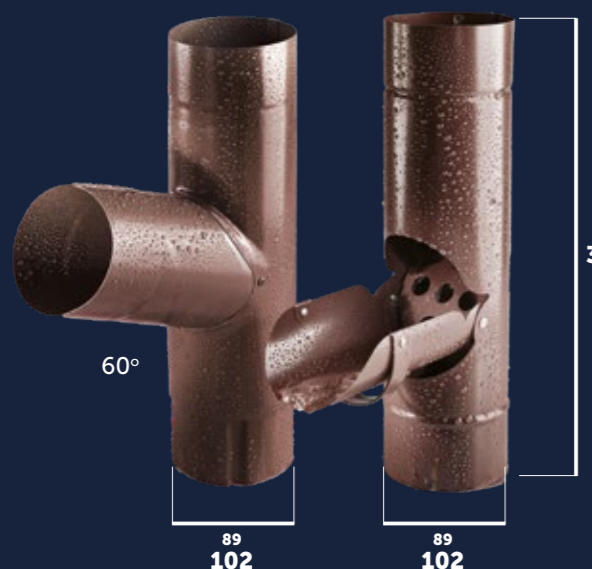


DENKO RYNNY**RURA SPUSTOWA
OBEJMA RURY SPUSTOWEJ****ZŁĄCZKA RURY SPUSTOWEJ**

(MUFA)

89
102101
99**KOLANKO**

60°

89
102**TRÓJNIK
ŁAPACZ DESZCZÓWKI**

60°

89
10289
102

375

WYLEWKA89
102**Wysoka odporność na czynniki zewnętrzne.**

Produkty GreenCoat RWS są lekkim materiałem konstrukcyjnym, który charakteryzuje piękny połysk. Są bardzo odporne na korozję, promieniowanie UV oraz zarysowania.

**Kompletny dach ze stali i 50 lat gwarancji.**

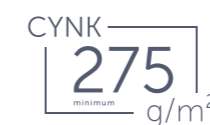
Flamingo idealnie pasuje do Rodziny Dachów Modułowych Budmat. Kupując system rynnowy Flamingo wraz z dachem modułowym możesz wydłużyć gwarancję dachu modułowego nawet do 50 lat.

**Łatwy i szybki montaż.**

Gdybyś tylko poznał nasze nowoczesne parki maszynowe, widziałbyś, że elementy Flamingo wykonane są z dbałością o najdrobniejszy szczegół i pasują do siebie idealnie. Zupełnie jak dziecięce klocki. To dlatego montaż jest taki łatwy.

**Ponadnormatywna nośność haków.**

Flamingo posiada wiele rodzajów haków i każdy z nich z łatwością utrzyma ciężar 75 kg.

CYNK
275
minimum
g/m²**275 g/m² – zawartość cynku
zgodna z normami budowlanymi.**

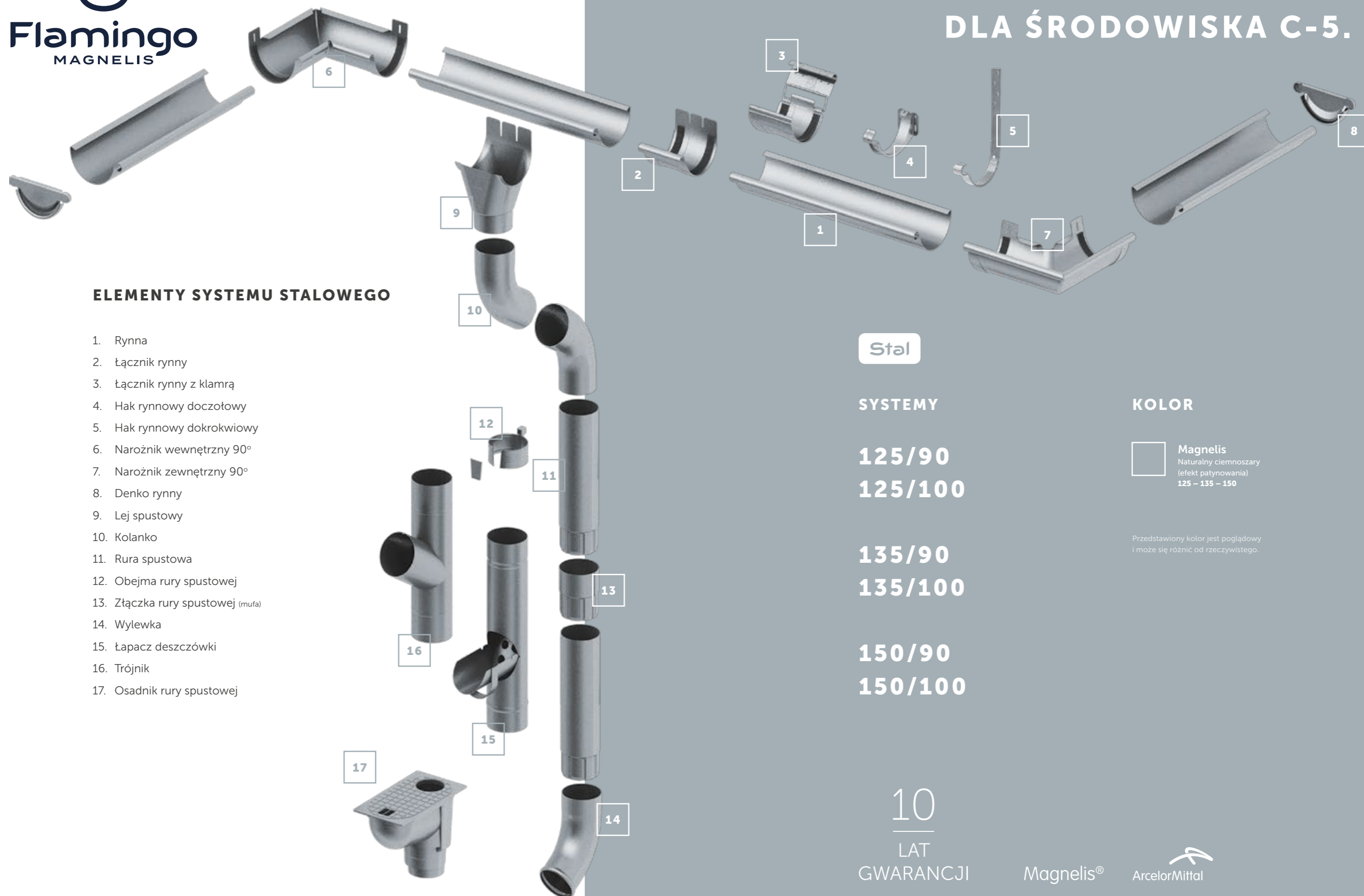
System wykonany jest z najlepszej jakości stali pokrytej powłoką cynku 275 g/m².

**Sprawdzony system.**

Flamingo cieszy się powodzeniem już wiele lat. W roku 2010 zostało uhonorowane Złotym Medalem Targów Budownictwa i Architektury BUDMA. To system lubiany i rekomendowany przez dekarzy.



Złoty Medal MTP BUDMA 2010
dla Stalowego Systemu Rynnowego
Flamingo



ELEMENTY SYSTEMU STALOWEGO

1. Rynna
2. Łącznik rynny
3. Łącznik rynny z klamrą
4. Hak rynnowy doczołowy
5. Hak rynnowy dokrokwiowy
6. Narożnik wewnętrzny 90°
7. Narożnik zewnętrzny 90°
8. Denko rynny
9. Lej spustowy
10. Kolanko
11. Rura spustowa
12. Obejma rury spustowej
13. Złączka rury spustowej (muła)
14. Wylewka
15. Łapacz deszczówki
16. Trójnik
17. Osadnik rury spustowej

Stal

SYSTEMY

125/90
125/100

135/90
135/100

150/90
150/100

KOLOR

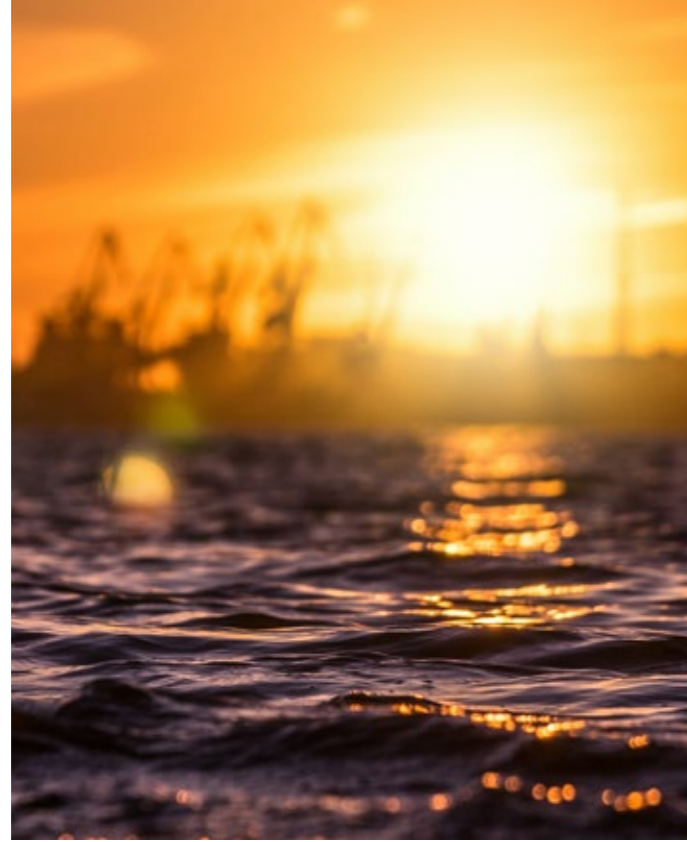
Magnelis
Naturalny ciemnoszary
(efekt patynowania)
125 – 135 – 150

Przedstawiony kolor jest poglądowy
i może się różnić od rzeczywistego.

10
LAT
GWARANCJI

Magnelis®





10 lat gwarancji w środowisku C-5.

Idealny dla przemysłu i terenów o dużym zasoleniu.

Flamingo Magnelis posiada 10 lat gwarancji w środowisku C-5.



Tylko najlepsze materiały.

Flamingo Magnelis zbudowaliśmy z blachy typu Magnelis ZM 310 produkowanej przez największego producenta stali na świecie – koncern ArcelorMittal. Magnelis to wyjątkowa metaliczna powłoka, w skład której wchodzi 93,5% cynku, 3,5% aluminium i 3% magnezu.



Doskonała odporność na korozję.

Flamingo Magnelis zapewnia nawet dziesięciokrotnie lepszą ochronę antykorozyjną niż standardowa stal ocynkowana ogniowo. To zastuga domieszki 3% magnezu. Tworzy ona stabilną i mocną powłokę na całej powierzchni blachy i gwarantuje skuteczniejszą ochronę przed korozją niż powłoki o niższej zawartości magnezu.



Ponadnormatywna nośność haków.

Flamingo Magnelis posiada haki, które z łatwością utrzymają ciężar 75 kg.




Flamingo
MAGNELIS

DLA ŚRODOWISKA

C-5



SYSTEMY RYNNOWE



Proaqua



Flamingo



Flamingo
MAGNELIS

budmat.com