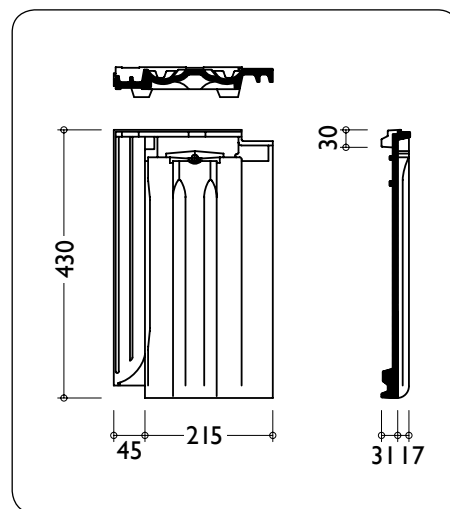


KARTA TECHNICZNA

DACHÓWKA GRANAT 13V



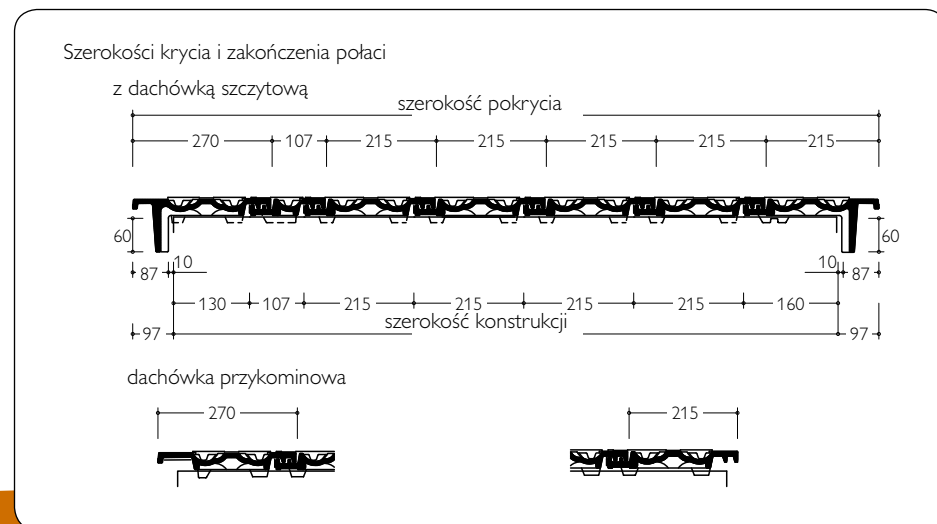
DANE TECHNICZNE:

Wymiary	260 x 430 mm
Długość krycia (łatowanie) LA	330 - 360 mm
Średnia szerokość krycia	215 mm
Zapotrzebowanie na 1 m ²	od 12,9 do 14,1 szt./m ²
Waga 1 sztuki	ok. 3,6 kg
Najniższe zalecane pochylenie połaci dachowej	22°
Najniższe dopuszczalne pochylenie połaci	10°

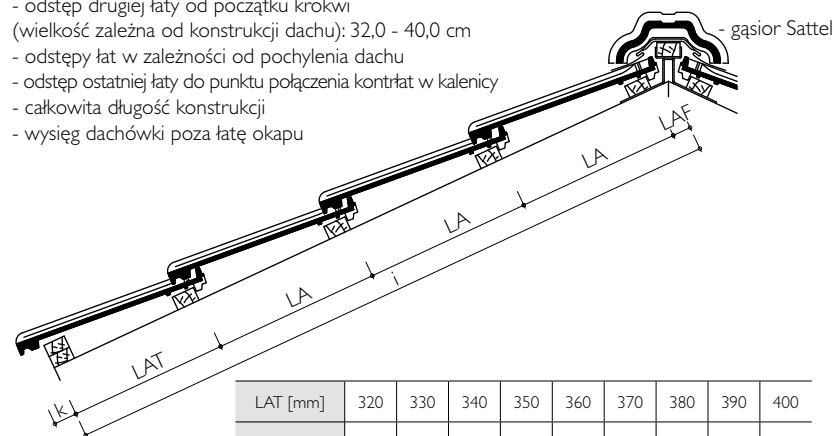
ROZMIERZANIE POŁACI OKAP - KALENICA (LAF)

Pochylenie dachu	≤ 30°	> 30° – 45°	> 45°
Gąsior Sattel	40 mm	30 mm	20 mm

ROZMIERZANIE SZEROKOŚCI KRYCIA



- LAT** - odstęp drugiej łąty od początku krokwi (wielkość zależna od konstrukcji dachu): 32,0 - 40,0 cm
- LA** - odstęp łąt w zależności od pochylenia dachu
- LAF** - odstęp ostatniej łąty do punktu połączenia kontrłat w kalenicy
- i** - całkowita długość konstrukcji
- k** - wysięg dachówki poza łątę okapu



LAT [mm]	320	330	340	350	360	370	380	390	400
k [mm]	80	70	60	50	40	30	20	10	0