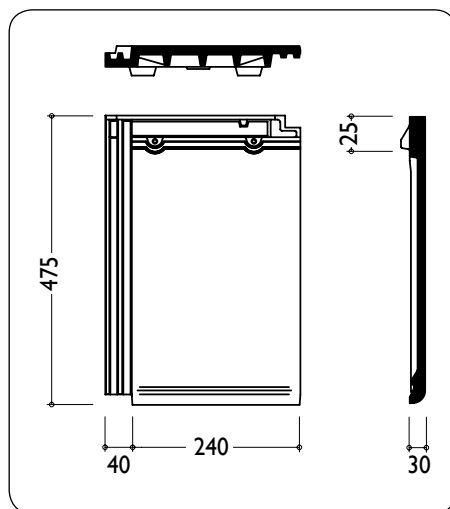


## KARTA TECHNICZNA

# DACHÓWKA TURMALIN



### DANE TECHNICZNE:

Wymiary	280 x 475 mm
Długość krycia (ładowanie) LA	355 - 380 mm
Średnia szerokość krycia	240 mm
Zapotrzebowanie na 1 m <sup>2</sup>	od 11,0 do 11,7 szt./m <sup>2</sup>
Waga 1 sztuki	ok. 4,4 kg
Najniższe zalecane pochylenie połaci dachowej	30°
Najniższe dopuszczalne pochylenie połaci	10°

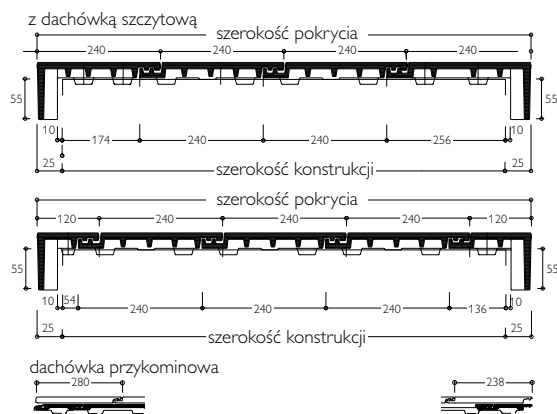
### ROZMIERZANIE POŁACI OKAP - KALENICA (LAF)

Pochylenie dachu	≤ 30°	> 30° – 45°	> 45°
Gąsior Turmalin	45 mm	40 mm	35 mm

### OBLICZANIE SZEROKOŚCI KONSTRUKCJI DACHU

WAŻNE: Dachówkę Turmalin zalecamy układać z przesunięciem zamków w kolejnych rzędach.

#### Szerokości krycia i zakończenia połaci



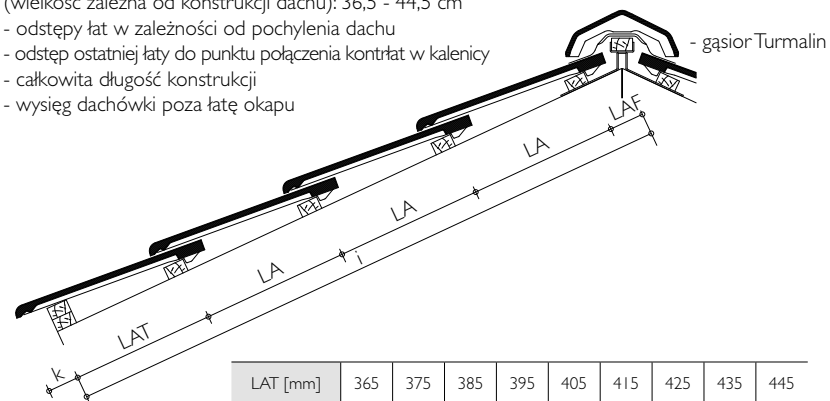
**LAT** - odstęp drugiej łąty od początku krokwi  
(wielkość zależna od konstrukcji dachu): 36,5 - 44,5 cm

**LA** - odstęp łąt w zależności od pochylenia dachu

**LAF** - odstęp ostatniej łąty do punktu połączenia kontrłat w kalenicy

**i** - całkowita długość konstrukcji

**k** - wysięg dachówki poza łątę okapu



LAT [mm]	365	375	385	395	405	415	425	435	445
k [mm]	80	70	60	50	40	30	20	10	0