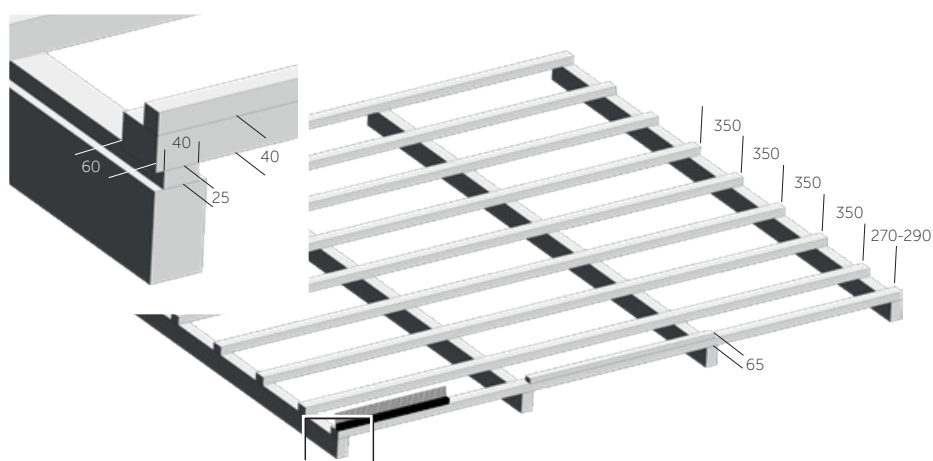
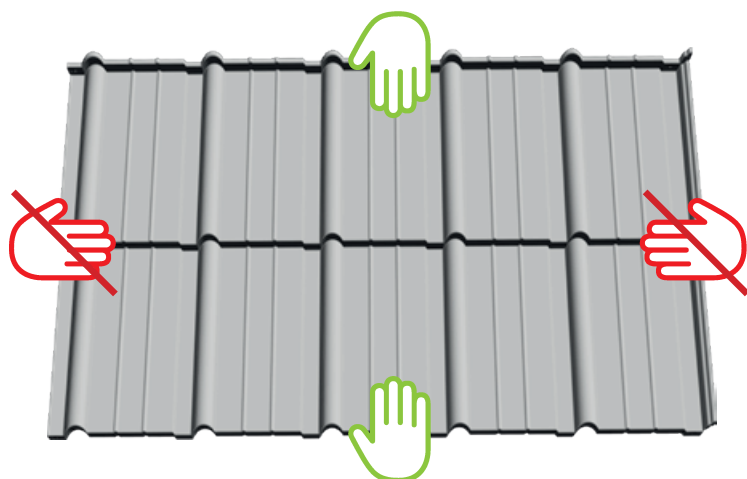
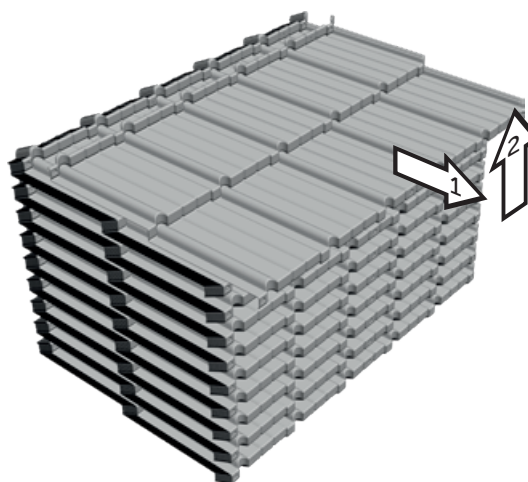


Skrócona instrukcja montażu blachodachówki modułowej



Montaż łat i kontrłat, rozwiązanie okapu.

Pobieranie arkuszy z paczki.

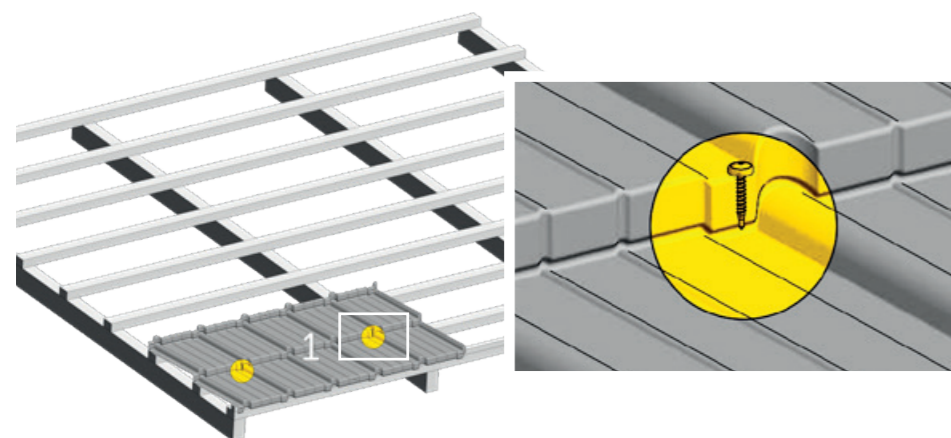
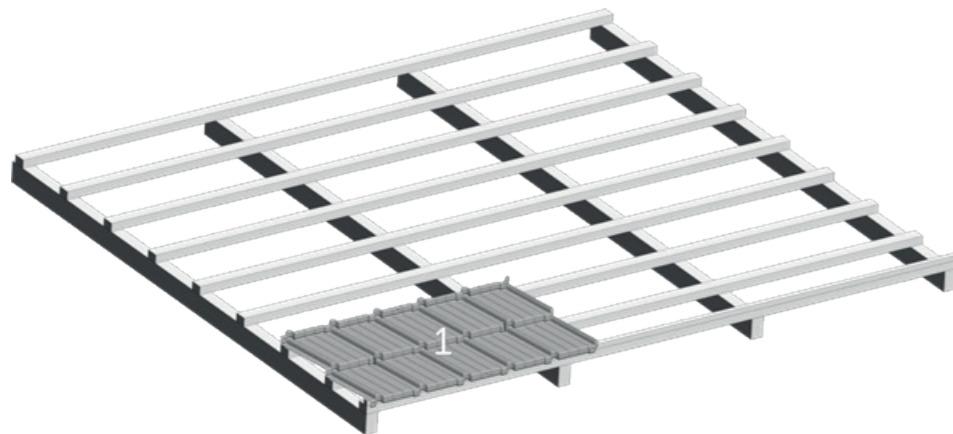


Przenoszenie arkuszy. Należy przenosić arkusze trzymając za przettoczenia (kolor zielony). Nie wolno przenosić za brzegi arkusza (kolor czerwony), ponieważ może to spowodować powstanie szczelin na zakładach podłużnych.

MONTAŻ OD LEWEJ, OD DOŁU

1.

Układanie pierwszego arkusza na podkonstrukcji.

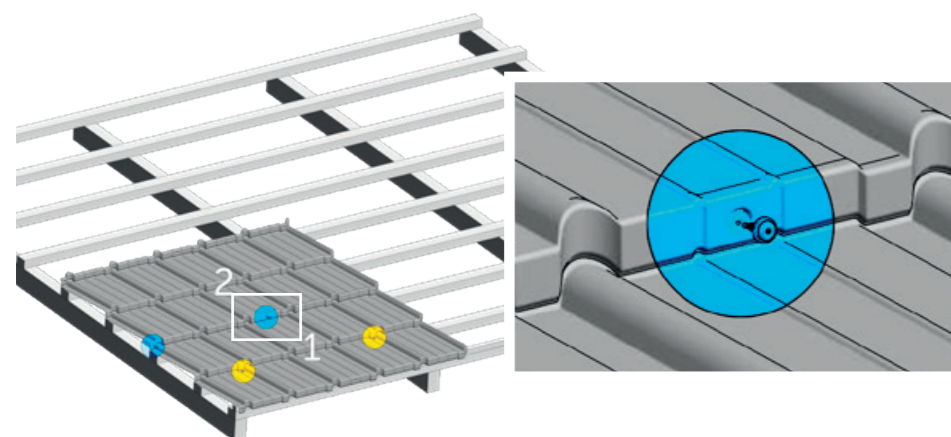
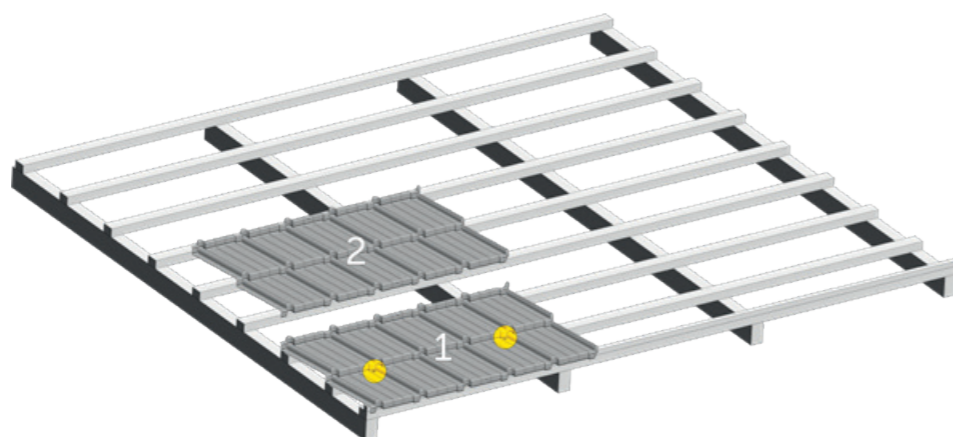


2.

Mocowanie do łaty pierwszego arkusza.
Zalecane TORX LP 4,8x38
lub farmerskie 4,8x35.

3.

Układanie drugiego arkusza.

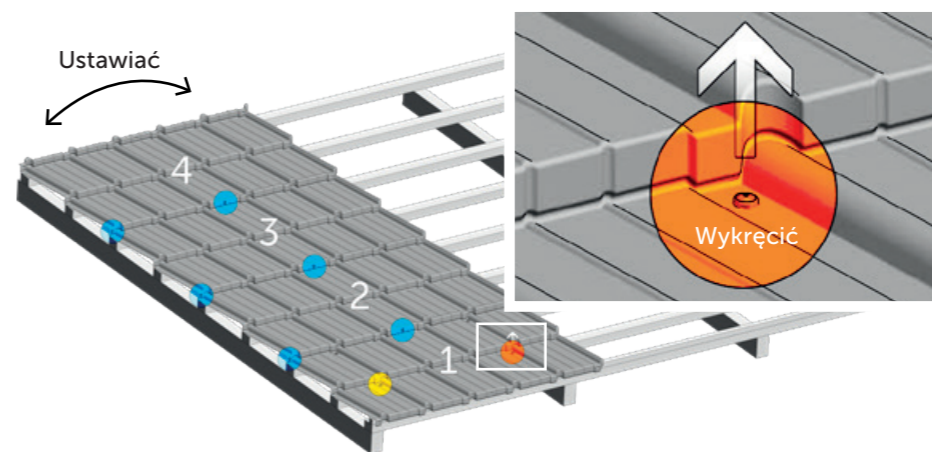
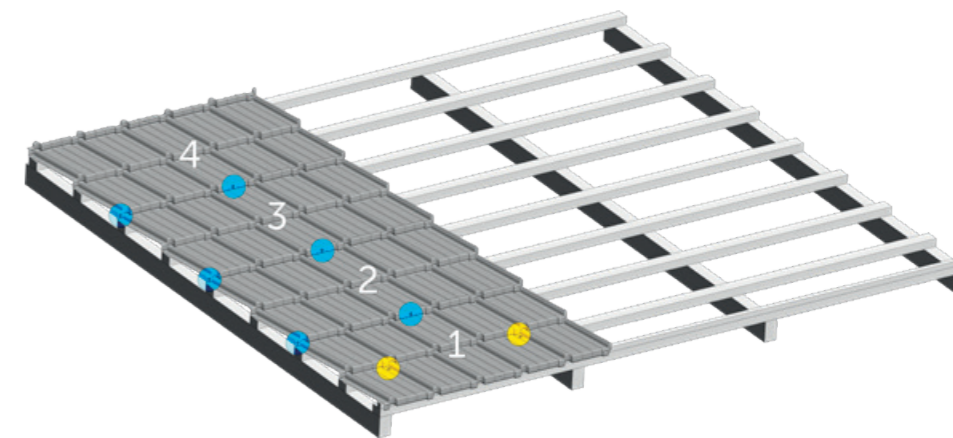


4.

Łączenie arkuszy.
Wkręty TORX LP 4,8x23
lub wkręt farmerski do metalu 4,8x19.

5.

Montaż pozostałej części pasa arkuszy.

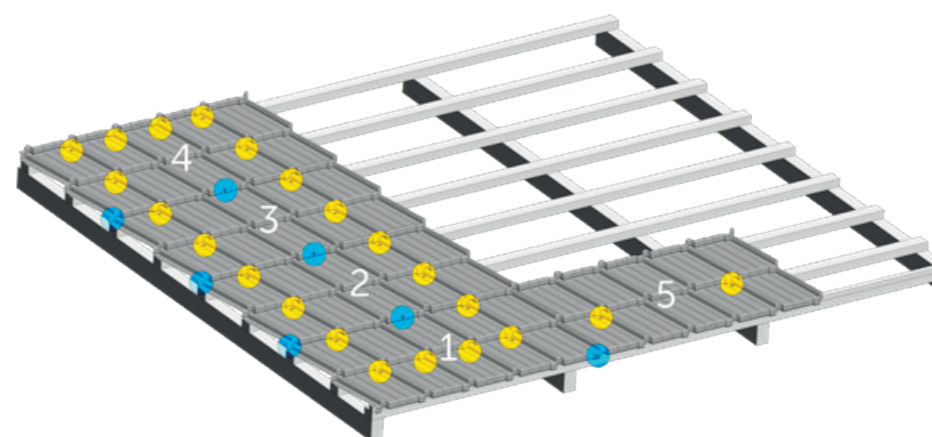
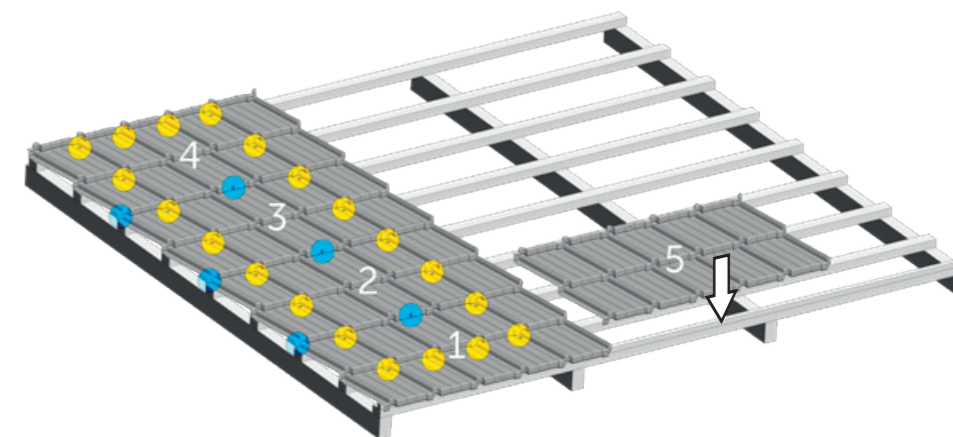


6.

Ustawienie pasa arkuszy względem potoci.

7.

Mocowanie do łaty jednego pasa arkuszy
i montaż pierwszego arkusza
w następnym pasie.

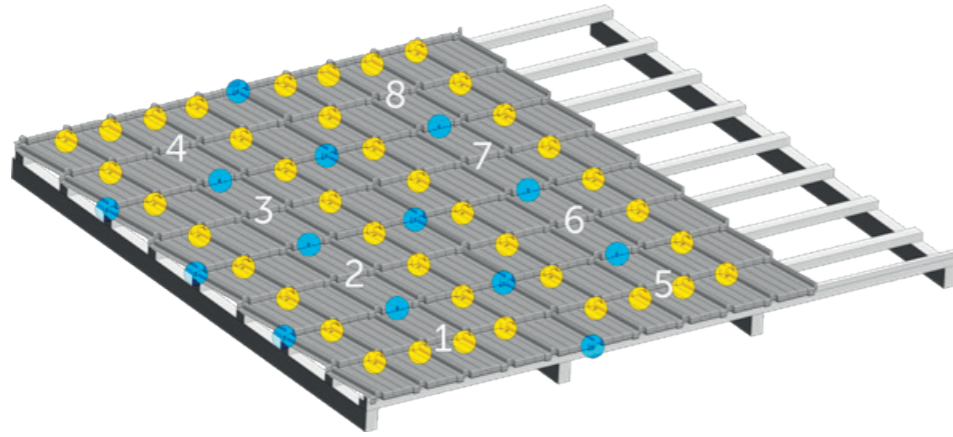


8.

Mocowanie do łaty i łączenie arkuszy.

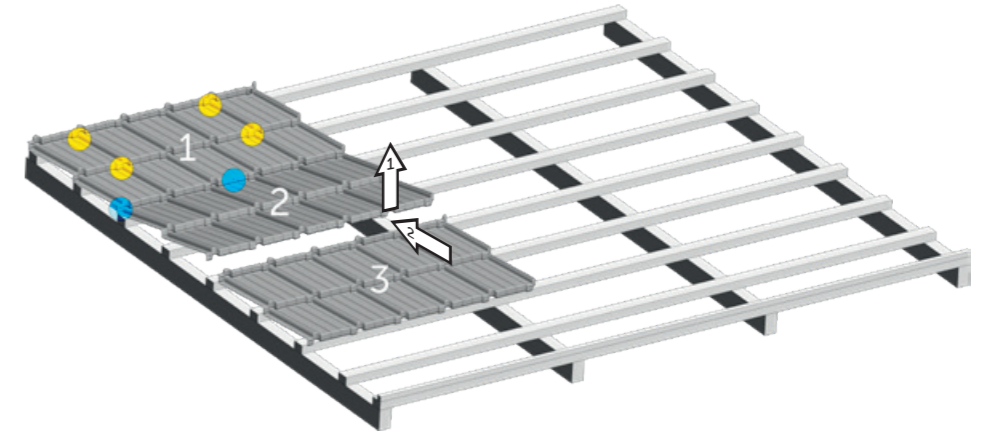
9.

Montaż pozostałej części pasa arkuszy.



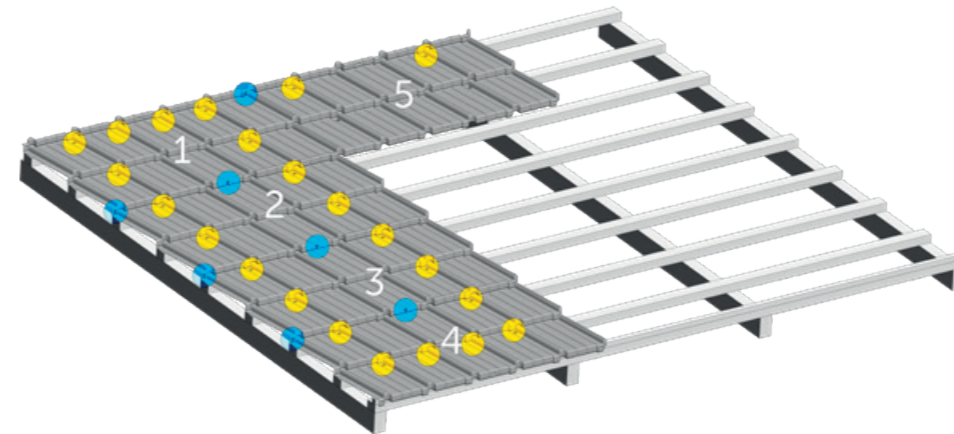
3.

Montaż kolejnego arkusza w pierwszym pasie.



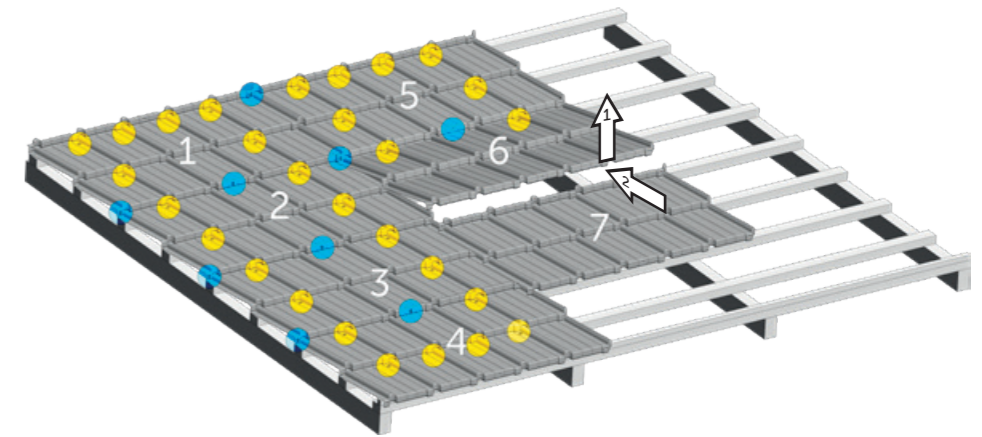
4.

Montaż pierwszego arkusza w drugim pasie.



5.

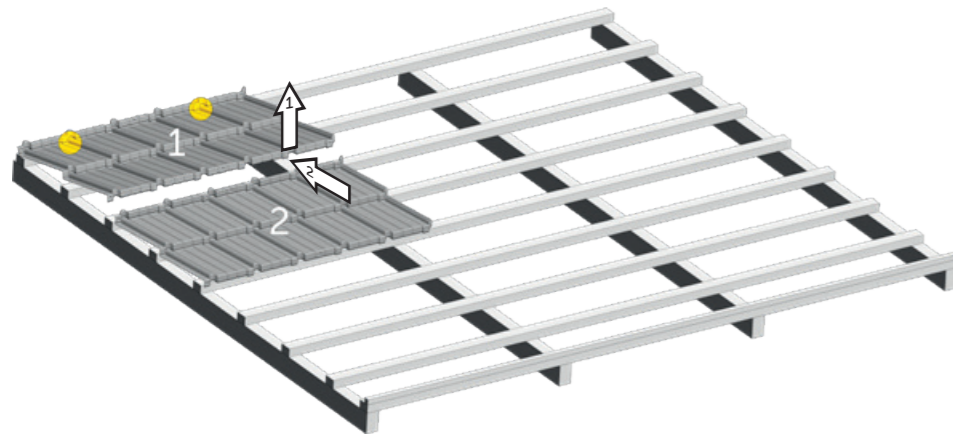
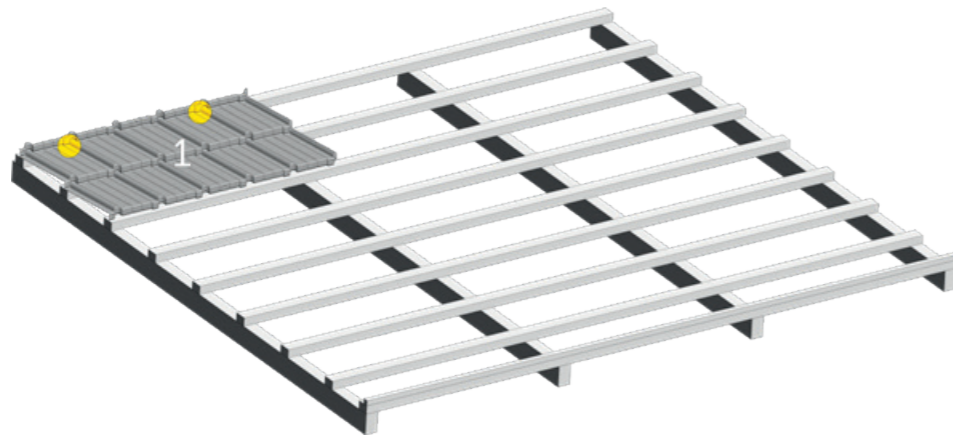
Montaż kolejnych arkuszy w drugim pasie.



MONTAŻ OD LEWEJ, OD GÓRY

1.

Montaż pierwszego arkusza.



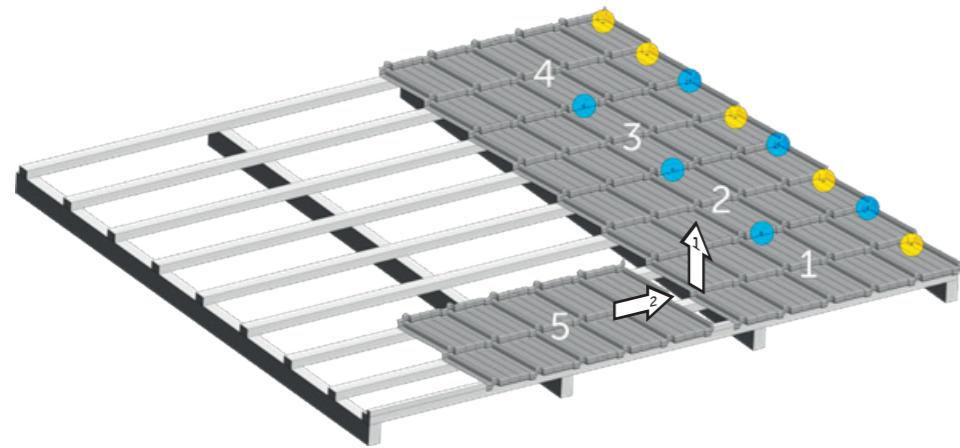
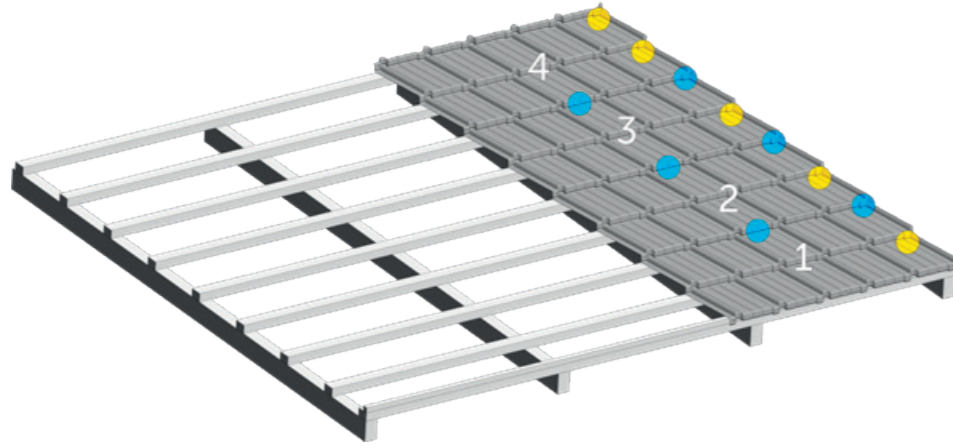
2.

Montaż drugiego arkusza.

MONTAŻ OD PRAWYJ

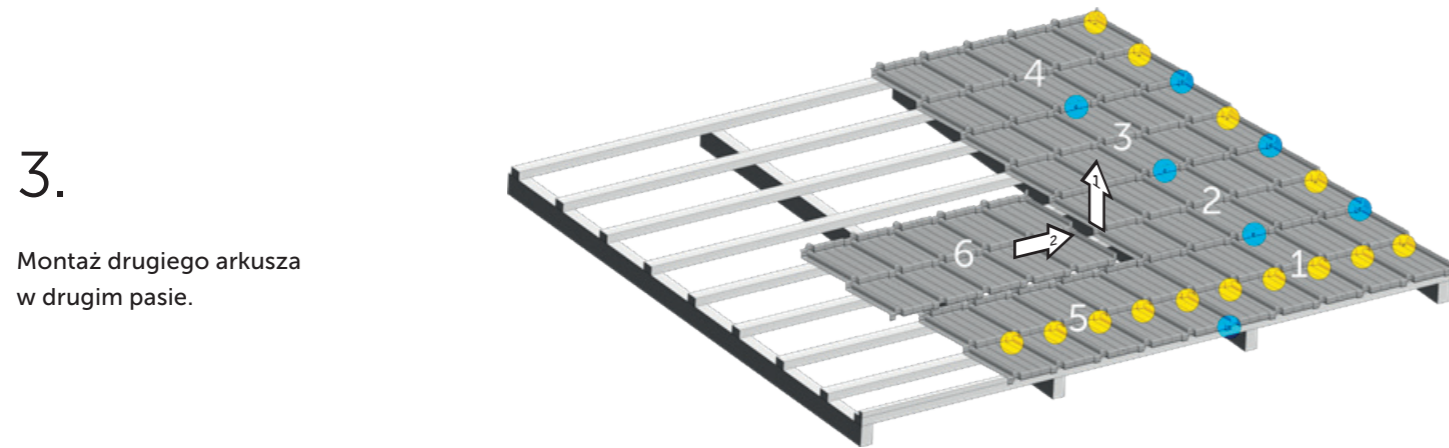
1.

Montaż ten rozpoczynamy korzystając z wymienionych wcześniej zasad.



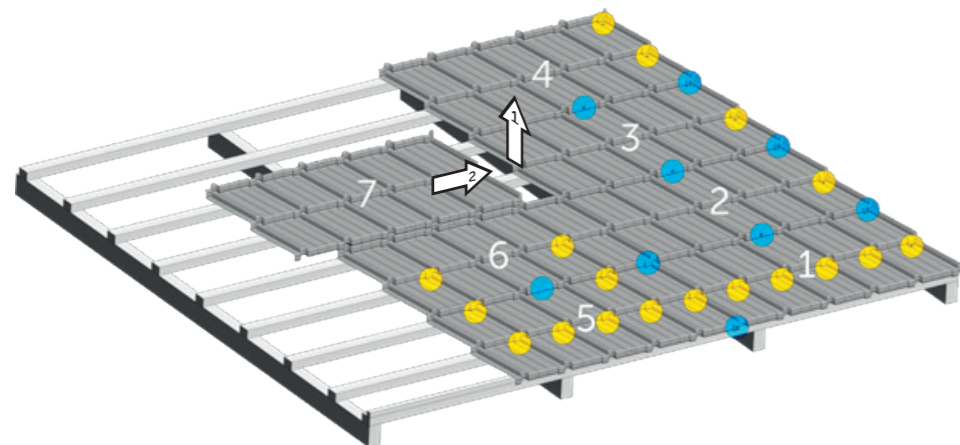
2.

Montaż pierwszego arkusza w drugim pasie.



3.

Montaż drugiego arkusza w drugim pasie.



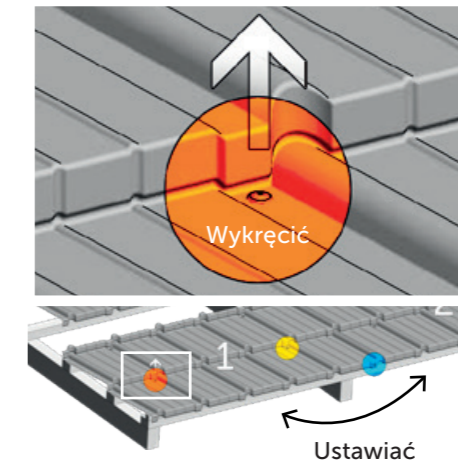
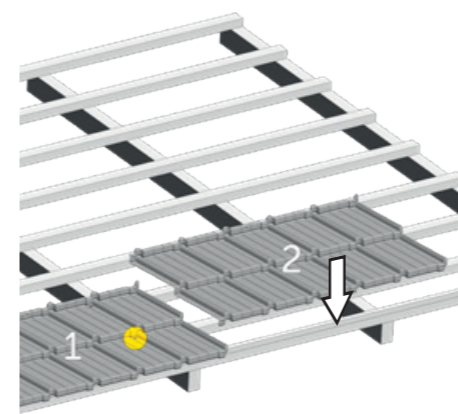
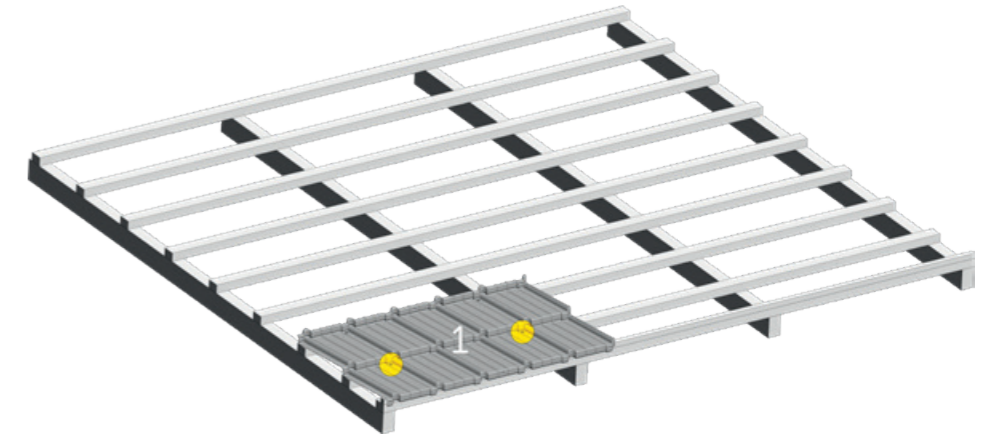
4.

Montaż kolejnych arkuszy w drugim pasie.

MONTAŻ W WĘŻLE

1.

Montaż pierwszego arkusza w węźle.

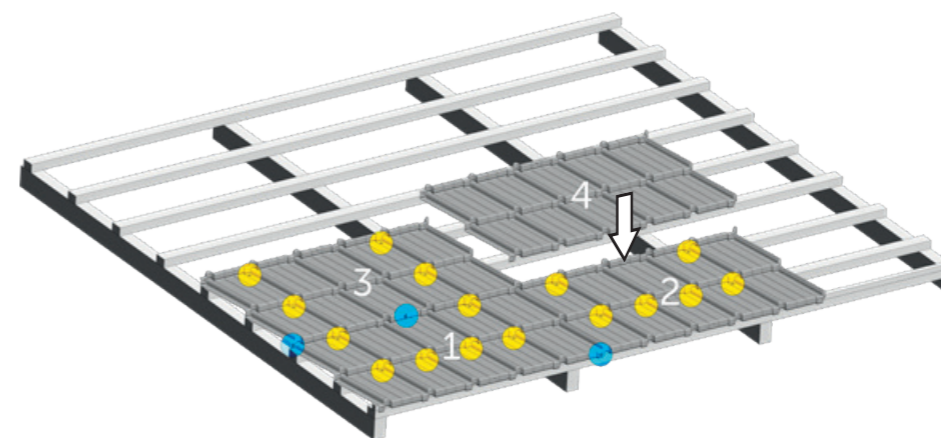
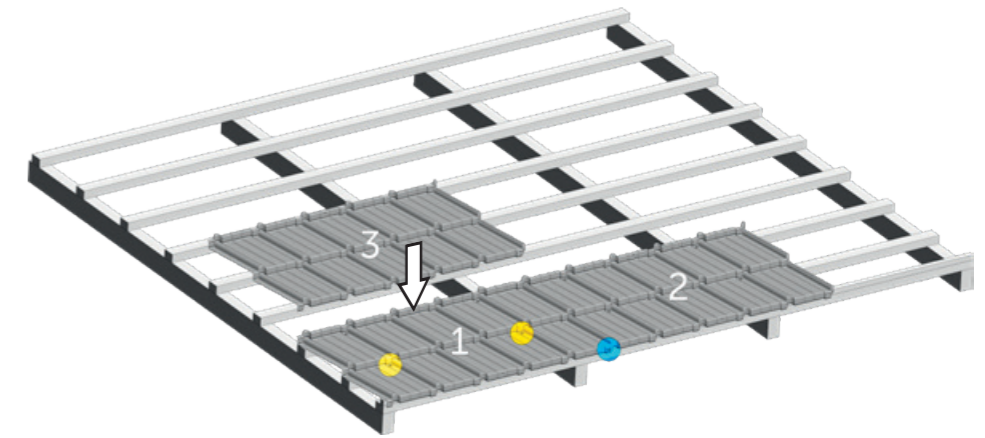


2.

Montaż drugiego arkusza w węźle i ustawianie arkuszy względem potęci.

3.

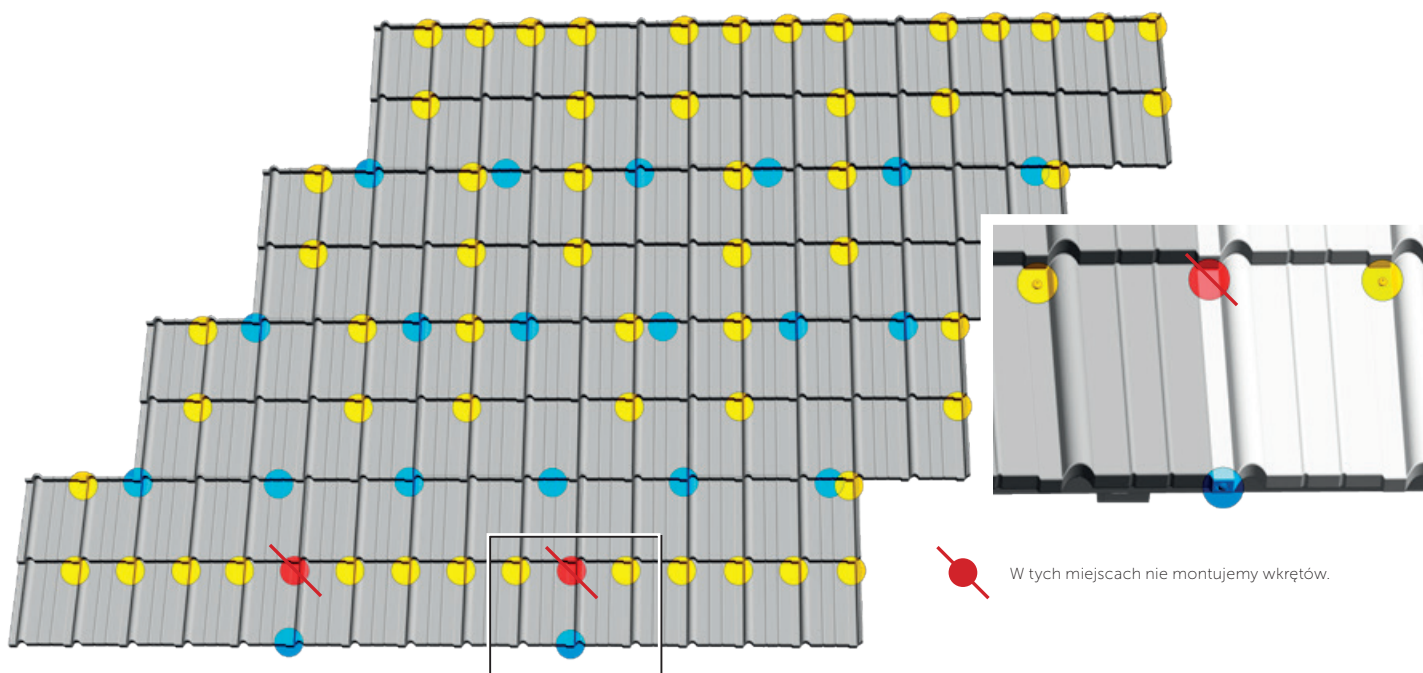
Montaż trzeciego arkusza w węźle.



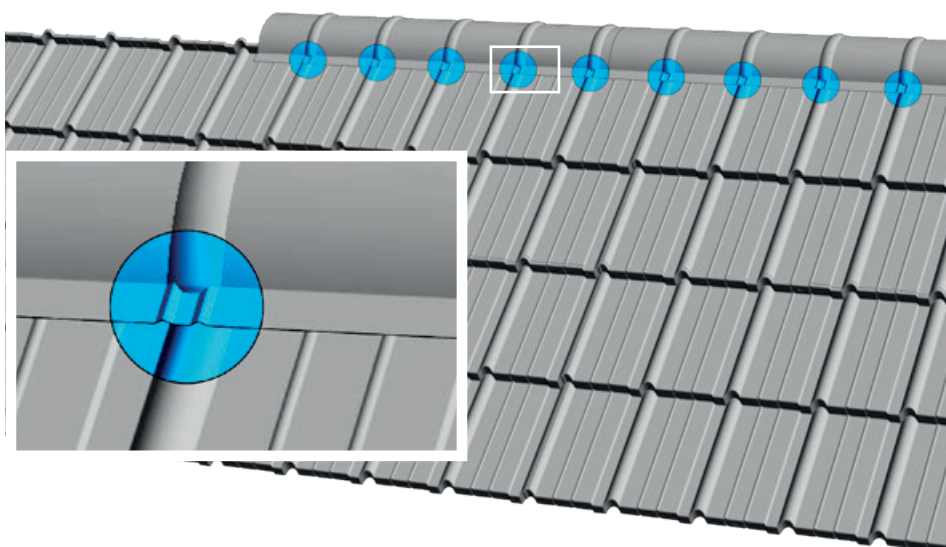
4.

Montaż czwartego arkusza w węźle.

MONTAŻ Z PRZESUNIĘCIEM



MONTAŻ GAŚSIORA



Przetłoczenia gąsiora powinny licować z najwyższymi punktami arkusza blachodachówki modułowej Murano.

Wytloczony logotyp jest potwierdzeniem oryginalności produktu.